

E2006

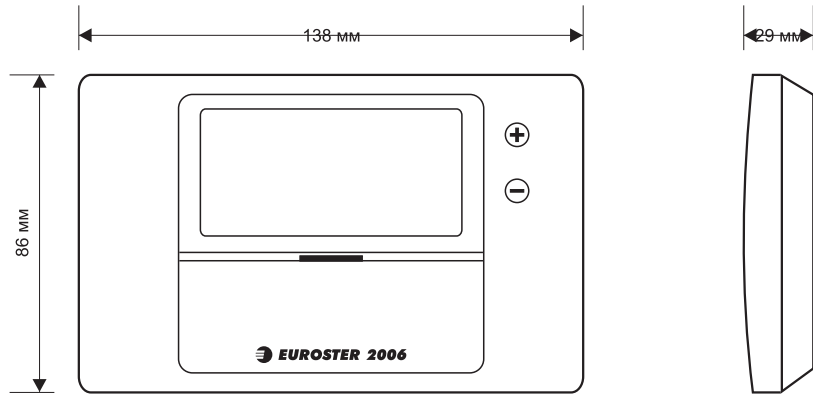
Проводной регулятор температуры для всякого обогревательного и кондиционерного оборудования



- две установки температуры: комфортная и экономная
- программирование с точностью до 0,5 часа
- временная установка температуры
- функция HOLD – поддерживает установленную температуру независимо от запрограммированных установок
- удобная настройка установок терморегулятора
- корректировка показаний температуры
- функция защиты от неконтролируемой работы обогревательного оборудования в случае разрядки батареек
- функция защиты от замерзания
- версия 2006P – с датчиком на проводе длиной 2,5 м

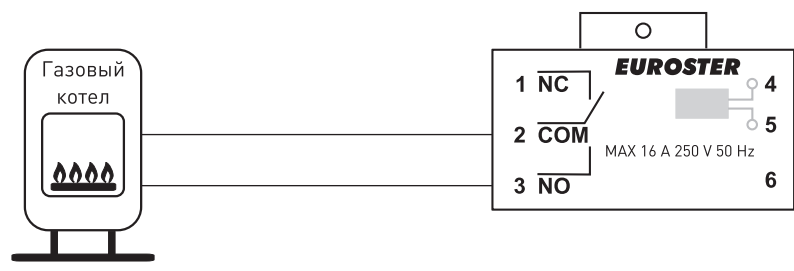
Управляемое оборудование	обогревательные / кондиционерные системы
Напряжение питания	3 В - 2 щелочные батарейки AA
Максимальная нагрузка	16 (3,5) А 230 В 50 Гц
Выход регулятора	релейный, без напряжения, SPDT
Диапазон измеряемых температур	0 - 50°C
Диапазон регулировки температуры	5 - 35°C / 5 - 45°C (версия P)
Точность регулировки температуры	0,1°C
Точность показаний температуры	0,1°C
Гистерезис	0,2 °C / 0,4°C / 1,0°C
Визуальная индикация	дисплей LCD
Рабочая температура	5 - 45°C
Температура хранения	0 - 65°C
Степень защиты	IP 20, II класс защиты
Цвет	белый, RAL9010
Способ монтажа	настенный, распорные дюбели
Вес регулятора без батареек	171 г
Нормы, сертификаты	соответствие директивам EMC и LVD
Гарантийный срок	2 года
Размеры (шир./выс./глуб.) мм	138/86/29
Комплект поставки	регулятор Euroster 2006, распорные дюбели, руководство, батарейки, датчик температуры 2,5 м (2006P)





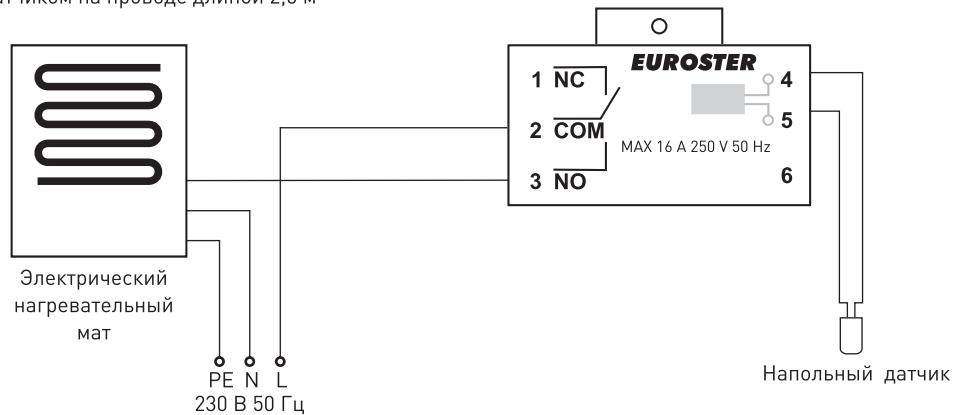
Представленные схемы являются упрощенными и не содержат всех элементов, необходимых для правильной работы установки.

В СИСТЕМЕ С ГАЗОВЫМ КОТЛОМ



В СИСТЕМЕ ПОЛОВОГО ОТОПЛЕНИЯ (ВЕРСИЯ 2006P)

Версия 2006P – с датчиком на проводе длиной 2,5 м



В ОБОГРЕВАТЕЛЬНОЙ / КОНДИЦИОНЕРНОЙ СИСТЕМЕ

