

AIRMatic

INSTRUKCJA OBSŁUGI I MONTAŻU PRZEPUSTNICY

UWAGA! Podłączenie urządzenia musi być wykonane zgodnie z zasadami zawartymi w załączonej instrukcji oraz zgodnie z obowiązującymi przepisami i standardami.

Podłączenie do sieci elektrycznej może wykonać wyłącznie uprawniony fachowiec.

Przed podłączeniem należy skontrolować czy napięcie podane na tabliczce znamionowej odpowiada napięciu w sieci elektrycznej.

Uwzględniając napięcie sieciowe, urządzenie podłącza się według przedstawionego schematu.

Przewód uziemiający (PE) podłączyć do uziemienia w sieci.

TABLICZKA ZNAMIONOWA

Tabliczka znamionowa zawierające podstawowe dane umieszczona jest na obudowie.

1. DANE PODSTAWOWE

- typ wyrobu – Przepustnica AIRMatic
- napięcie znamionowe i częstotliwość znamionowa – 110-240V, 50/60 HZ
- stopień ochrony obudowy - IP 30
- prąd znamionowy – 0,1A, UWAGA ! W momencie włączania zasilania, dla zimnego siłownika, wartości chwilowe prądu mogą wynieść nawet 0,5A- dla napięcia 110V i 1,5A dla napięcia 240V
- klasa ochrony przed porażeniem elektrycznym – klasa I
- długość przewodu przyłączeniowego – ok. 0,95 m
- zakres temperatur pracy – 0-45°C
- średnica - \varnothing 100 mm

2. OPIS DZIAŁANIA PRZEPUSTNICY.

Siłownik urządzenia po otrzymaniu napięcia znamionowego dokonuje, poprzez odpowiednią przekładnię obrotu przepustnicy – czyli następuje jej całkowite otwarcie. Kąt otwarcia wynosi ok. 90° .

Przy pierwszym uruchomieniu czas otwarcia przepustnicy wynosi 35-65s , przy temperaturze zewnętrznej 25°C. Po zamknięciu, kolejne powtórne rozpoczęcie otwarcia przepustnicy następuje w czasie 4 – 5,5s, przy temperaturze zewnętrznej 25°C.

Po zaniku napięcia następuje powrót siłownika do pozycji wyjściowej, czyli całkowite zamknięcie przepustnicy w czasie 35-65s , przy temperaturze zewnętrznej 25°C.

W przypadku braku zasilania przepustnica jest zamknięta.

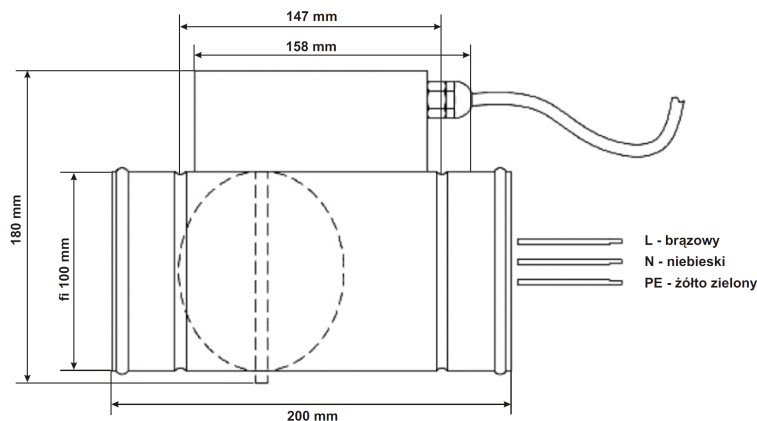
Uwaga ! Zabrania się ręcznego otwierania przepustnicy. Możliwość uszkodzenia siłownika.

3. SPOSÓB MONTAŻU PRZEPUSTNICY

UWAGA! Przed przystąpieniem do wykonywania jakichkolwiek czynności montażowych i naprawczych urządzenie należy bezwzględnie wyłączyć z sieci elektrycznej.

Przepustnicę AIRMatic można wykorzystać np. do regulacji przepływem powietrza potrzebnego do spalania paliwa w kominkach z płaszczem wodnym.

Należy ją zamontować na rurze doprowadzającej powietrze z zewnątrz. Średnica rury 100 mm. Połączenie pomiędzy przepustnicą a wlotem powietrza do kominka zaleca się wykonać elastyczną rurą aluminiową o średnicy 100 mm, nasuwając rurę na kołnierz przepustnicy i kołnierz wlotu powietrza w kominku, zabezpieczając rurę przed zsunieniem opaskami zaciskowymi. Dodatkowo, połączenia te, uszczelnić samoprzylepną taśmą aluminiową.



L - brązowy - faza
N - niebieski - zero
PE - żółto/zielony - przewód ochronny

UWAGA! Nie narażać izolacji przewodu zasilającego przepustnicę na kontakt z częściami o temperaturze wyższej niż 70°C.

Jeśli przewód zasilający ulegnie uszkodzeniu, to powinien on być wymieniony u wytwórcy lub przez specjalistyczny zakład naprawczy albo przez wykwalifikowaną osobę w celu uniknięcia zagrożenia.

Należy bezwzględnie dokonać uziemienia obudowy przepustnicy, oraz dokonać montażu oraz zasilania przepustnicy przez osobę kompetentną.

INFORMACJA O UTYLIZACJI ODPADÓW ELEKTRONICZNYCH



Dołożyliśmy wszelkich starań, aby niniejsze urządzenie pracowało jak najdłużej. Sprzęt ten ulega jednak naturalnemu zużyciu. Jeżeli nie będzie spełniał już Państwa wymagań, prosimy o oddanie go do punktu zbiórki odpadów elektronicznych. Bezpłatny odbiór urządzeń jest prowadzony przez lokalnych dystrybutorów sprzętu elektronicznego.

Nieprawidłowa utylizacja odpadów elektronicznych powoduje niepotrzebne zanieczyszczanie środowiska naturalnego.

Opakowanie kartonowe prosimy przekazać na makulaturę.

KARTA GWARANCYJNA
PRZEPUSTNICA AIRMatic

Warunki gwarancji:

1. Gwarancji udziela się na okres 24 miesięcy liczonych od daty sprzedaży.
2. Uprawnienia wynikające z udzielonej gwarancji są realizowane na terytorium Rzeczypospolitej Polskiej.
3. Reklamowane urządzenie wraz z kartą gwarancyjną należy dostarczyć do punktu sprzedaży lub bezpośrednio do producenta za pośrednictwem Poczty Polskiej.
4. Termin rozpatrzenia gwarancji wynosi 14 dni roboczych od daty otrzymania urządzenia przez producenta.
5. Uprawnionym do dokonywania jakichkolwiek napraw produktu jest wyłącznie producent lub inny podmiot działający z wyraźnego upoważnienia producenta.
6. Gwarancja traci ważność w przypadku uszkodzenia mechanicznego, niewłaściwej eksploatacji i dokonywania napraw przez osoby nieuprawnione.
7. Gwarancja na sprzedany towar konsumpcyjny nie wyłącza, nie ogranicza, ani nie zawiesza uprawnień kupującego wynikających z niezgodności towaru z umową.

.....
data sprzedaży

nr seryjny/data produkcji

pieczętka firmowa i podpis

serwis: tel.
65-571-20-12

Podmiotem udzielającym gwarancji jest P.H.P.U. AS Agnieszka Szymańska-Kaczyńska, Chumiętki 4, 63-840 Krobia