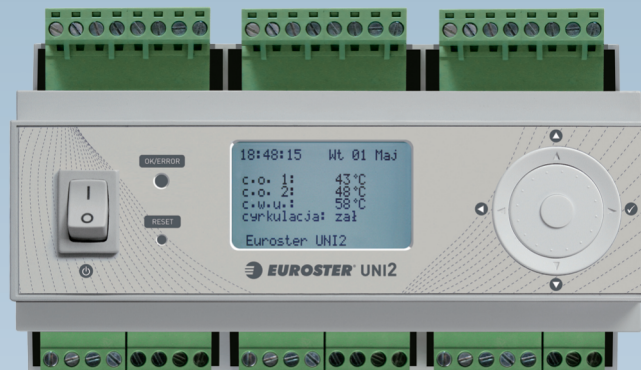


EUNI2

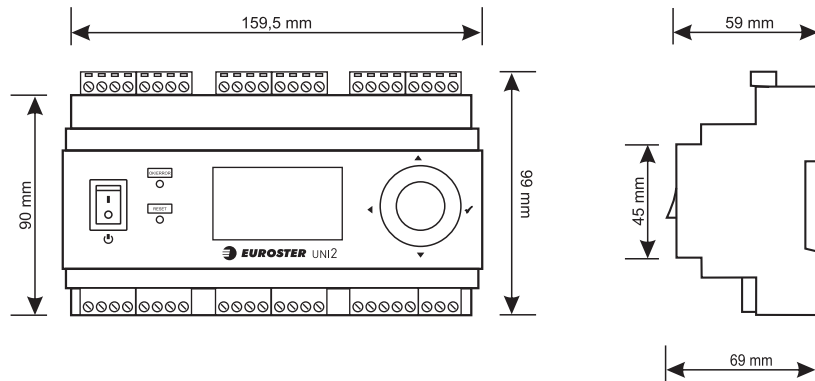
Witterungsgeführter Universalregler für Heizanlagen



- steuert zwei Heizkreisläufe mit Mischern (z. B. Heizkörper und Fußbodenheizung)
- steuert Ladepumpe des Warmwasserspeichers, Warmwasserbereitung kann als vorrangige Funktion eingeschaltet werden
- zeit- oder temperaturgeregelter Steuerung der Warmwasserzirkulation
 - unabhängige Temperatur- und Wetterkurveneinstellung für jeden Heizkreislauf
 - unabhängige Steuerung jedes Heizkreislaufs durch Raumregelgeräte und Zeitregelung
 - Wechsel der Heizperiode SOMMER/WINTER
 - Steuerung des Warmwasserkreislaufs gemäß dem vorgegebenen Betriebsprogramm
 - Desinfektionsfunktion für Warmwasserkreisläufe
 - Ausgang für Gaskesselsteuerung oder für Steuerung eines anderen Gerätes
 - Alarm-Ausgang,
 - registriert gefährliche Ereignisse und Alarmauslösung
 - Test-Funktion für Ausgänge
 - Schutz gegen Überhitzung
 - Schutz gegen Frost
 - Bedienung in mehreren Sprachen
 - steuert Fußbodenheizungsverteiler
 - auf Wunsch des Kunden Steuerung von Anlagen mit erhöhter Speisetemperatur (bis 120°C) möglich
 - Anti-Stop-System für Pumpen und Ventile
 - Fühlersatz im Lieferumfang enthalten

Steuert	zwei Heizkreisläufe mit Mischern, einen Warmwasserkreislauf, einen Zirkulationskreislauf für Warmwasser
Versorgungsspannung	230 V 50 Hz
Maximale Leistungsaufnahme	4 W
Maximale Ausgangslast	100 W (jeder Ausgang)
Reglerausgänge	Relaisausgänge mit Spannung für Pumpen, Ventilantriebe und Alarmausgang, Relaisausgänge, spannungsfrei für Steuerung von Kessel und anderen Heizvorrichtungen
Temperaturmessung im Bereich	von -30°C bis +120°C
Temperaturregelung im Bereich	Heizkreisläufe: von +15°C bis +90°C; Kreislauf Warmwasser: von +40°C bis +75°C; Kreislauf Warmwasser-Zirkulation: von +20°C bis +50°C
Genauigkeit der Temperaturregelung	1°C
Genauigkeit der Temperaturanzeige	1°C
Optische Anzeige	LCD-Display mit Hintergrundbeleuchtung, RGB LED
Betriebstemperatur	von +5°C bis +40°C
Umgebungstemperatur	von 0°C bis +55°C
Schutzart	IP 20, Schutzklasse II

Farbe	grau, RAL7035
Montageart	auf einer DIN-Schiene, 35 mm, Montage im Schutzschrank
Gewicht des Reglers	545 g
Normen, Zulassungen, Zertifikate	entspricht den Richtlinien EMC, LVD und ROHS
Garantie	2 Jahre
Abmessungen [Breite, Höhe, Tiefe] mm	159,5/90/59
Lieferumfang	Regler Euroster UNI2, Netzkabel, Temperaturfühler (6 Stück), Fühlerhalterungen, Dübel, Bedienungsanleitung mit Garantieschein



Länge der Fühler im Set:

1. Außentemperaturfühler - 5 m
2. Temperaturfühler Speisung - 1,5 m
3. Temperaturfühler Pufferspeicher 2,5 m
4. Temperaturfühler Zirkulation - 2,5 m

5. Temperaturfühler Heizkreislauf 1 - 1,5 m
6. Temperaturfühler Heizkreislauf 2 - 1,5 m

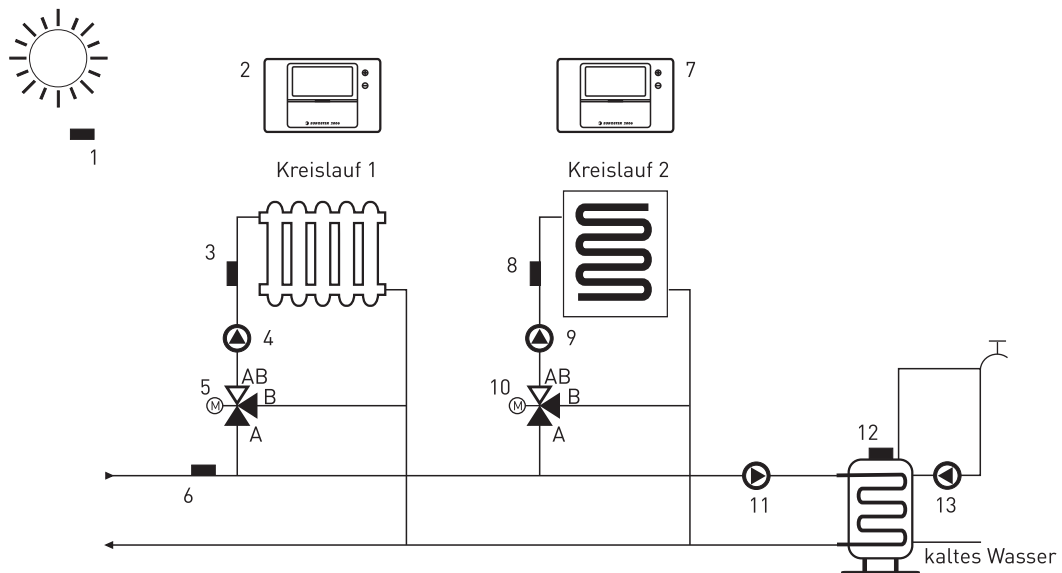
Bei den Temperaturfühlern handelt es sich um Geräte der gleichen Art, sie sind austauschbar.

BETRIEBSANORDNUNG

Das Schema ist vereinfacht dargestellt und enthält nicht alle Elemente, die für eine korrekte Installation notwendig sind.

Regler UNI2 dient zur Steuerung von Anlagen mit folgenden Elementen:

- zwei Heizkreisläufe mit Mischern (z. B. Heizkörper und Fußbodenheizung)
- ein Warmwasserkreislauf
- ein Zirkulationskreislauf für Warmwasser



1. Außentemperaturfühler
2. Raumregelgerät Kreislauf 1
3. Temperaturfühler Kreislauf 1
4. Heizungspumpe Kreislauf 1
5. Mischer Kreislauf 1

6. Temperaturfühler Speisung
7. Raumregelgerät Kreislauf 2
8. Temperaturfühler Kreislauf 2
9. Heizungspumpe Kreislauf 2
10. Mischer Kreislauf 2

11. Ladepumpe Warmwasserspeicher
12. Temperaturfühler Warmwasserspeicher
13. Umwälzpumpe Warmwasser