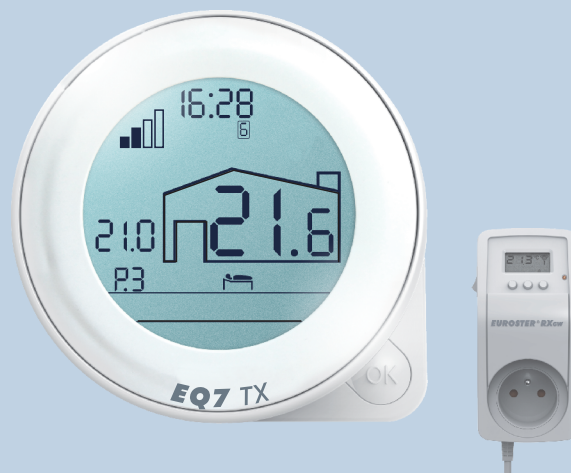


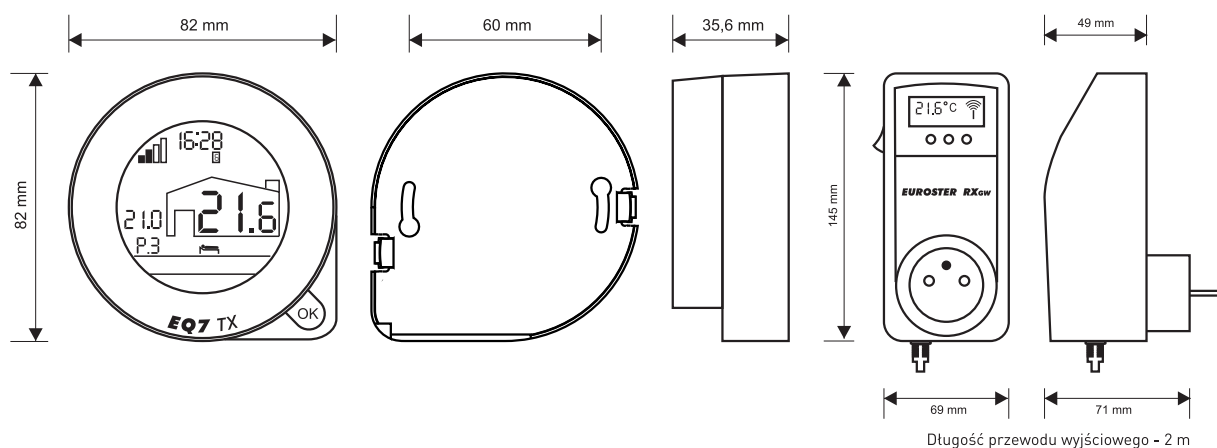
# EQ7 TXRXGW

Bezprzewodowy, dobowy regulator temperatury do wszelkich urządzeń grzewczych i klimatyzacyjnych.



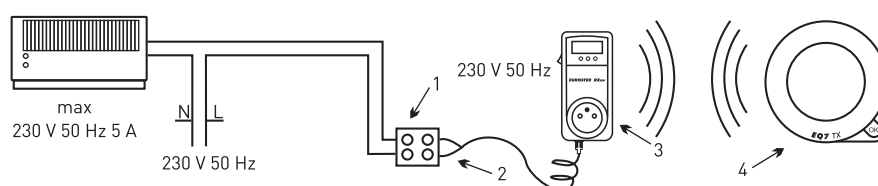
- dwukierunkowa komunikacja zapewnia wysoką niezawodność działania i odporność na zakłócenia
- precyzyjna informacja o poziomie sygnału radiowego ułatwia ustalenie maksymalnego zasięgu
- wyświetlanie informacji na wyświetlaczu odbiornika RXGW
- proste powiązanie odbiornika z regulatorem
- funkcja „nauka” – automatyczne zapamiętanie nastaw bez potrzeby programowania regulatora
- 9 zakresów czasowych na dobę z dowolnymi temperaturami – do 63 różnych nastaw w tygodniu
- wyprzedzenie – wcześniejsze załączenie grzania by osiągnąć nastawioną temperaturę o żądanej godzinie
- intuicyjna nastawa temperatury pokrętkiem
- blokada regulatora całkowita lub częściowa dowolnym 4 cyfrowym kodem PIN
- automatyczny dobór parametrów pracy regulatora w zależności od elementów i rodzaju instalacji
- podtrzymanie nastaw regulatora, odbiornika i parametrów transmisji przy braku zasilania
- jednoczesne wyświetlanie na ekranie temperatur: aktualnej i żądanej
- szybki test poprawnego podłączenia regulatora
- szereg użytecznych funkcji: oszczędzanie baterii, automatyczna zmiana na czas letni i zimowy, wyłączenie grzania po sezonie grzewczym, regulowana temperatura przeciwzamrożeniowa
- wykonanie natynkowe

|  |  |
|--|--|
| Urządzenie sterowane                       | systemy grzewcze / klimatyzacyjne  |
| Napięcie zasilania                         | regulator - 3 V (2 baterie alkaliczne AA) / odbiornik - 230 V 50 Hz        |
| Maksymalny pobór mocy odbiornika           | 1,3 W  |
| Wyjście odbiornika                         | przełącznikowe, beznapięciowe, SPST  |
| Maksymalne obciążenie                      | 5 A 230 V 50 Hz  |
| Maksymalny zasięg                          | do 30 m (w terenie zabudowanym)  |
| Zakres pomiaru temperatury                 | od -10°C do +80°C  |
| Zakres regulacji temperatury               | od +5°C do +35°C   |
| Dokładność regulacji i wskazań temperatury | 0,1°C  |
| Sygnalizacja wizualna                      | regulator - podświetlany wyświetlacz / odbiornik - wyświetlacz i dioda LED |
| Temperatura pracy                          | od +5°C do +45°C   |
| Temperatura przechowywania                 | od 0°C do +65°C  |
| Stopień ochrony                            | IP 20, II klasa ochronności  |
| Kolor                                      | biały  |
| Sposób montażu                             | regulator - podstawka / odbiornik - gniazdko 230 V 50 Hz                   |
| Waga                                       | regulator bez baterii - 114 g / odbiornik - 359 g                          |
| Normy, aprobaty, certyfikaty               | zgodność z dyrektywą R&TTE, RoHS   |
| Okres gwarancji                            | 2 lata   |
| Wymiary (szer./wys./gł.) mm                | regulator - 82/82/35,6 / odbiornik - 69/145/71                             |
| Wyposażenie regulatora                     | regulator Euroster Q7 TX z podstawką, odbiornik RXGW, instrukcja, baterie  |



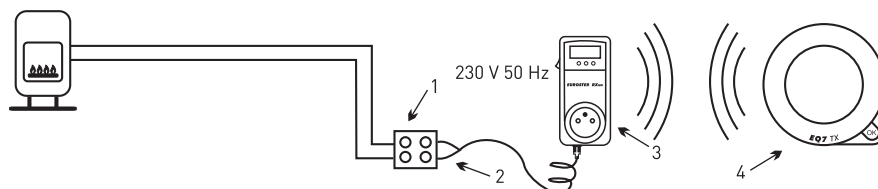
Przedstawione schematy są uproszczone i nie zawierają wszystkich elementów potrzebnych do prawidłowej instalacji.

### W UKŁADZIE Z URZĄDZENIEM ZASILANYM 230 V 50 Hz



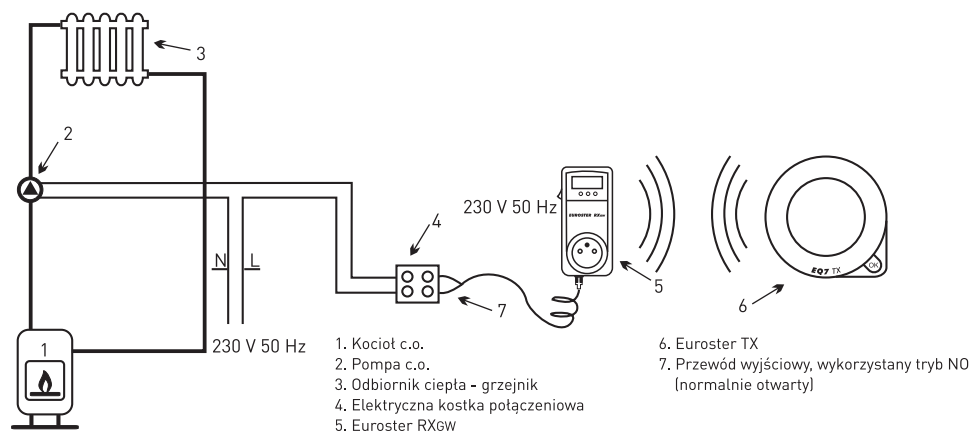
1. Elektryczna kostka połączeniowa
2. Przewód wyjściowy, wykorzystany tryb NO (normalnie otwarty)
3. Euroster RXGW
4. Euroster TX umieszczony w dowolnym pomieszczeniu

### W UKŁADZIE Z KOTŁEM GAZOWYM



1. Elektryczna kostka połączeniowa
2. Przewód wyjściowy, wykorzystany tryb NO (normalnie otwarty)
3. Euroster RXGW
4. Euroster TX umieszczony w dowolnym pomieszczeniu

### W UKŁADZIE Z POMPĄ C.O.



1. Kocioł c.o.
2. Pompa c.o.
3. Odbiornik ciepła - grzejnik
4. Elektryczna kostka połączeniowa
5. Euroster RXGW
6. Euroster TX
7. Przewód wyjściowy, wykorzystany tryb NO (normalnie otwarty)