

EQ1E

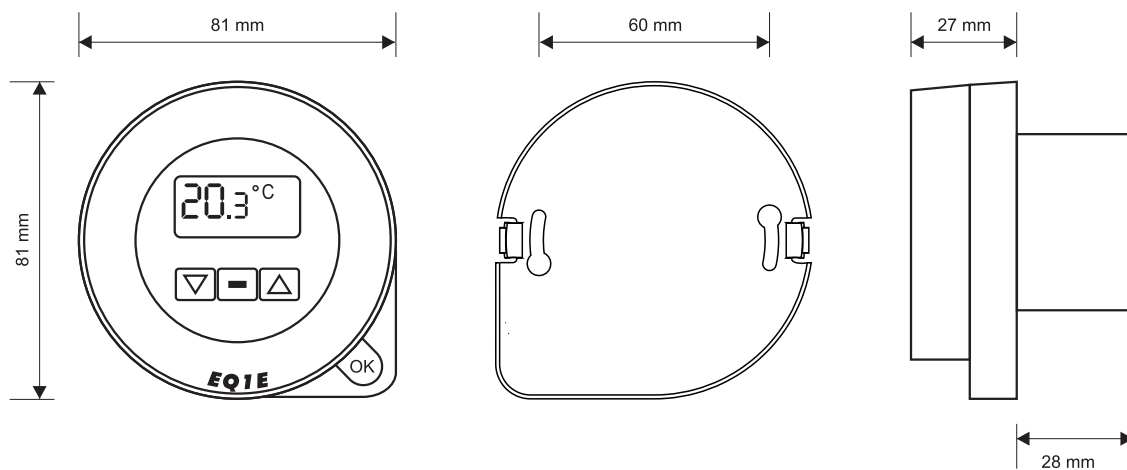
Przewodowy, dobowy regulator temperatury do wszelkich urządzeń grzewczych i klimatyzacyjnych. Zasilany napięciem 230 V 50 Hz.



- prosty w obsłudze regulator temperatury umożliwiający łatwe sterowanie temperaturą w pomieszczeniach mieszkalnych i użytkowych
- wykorzystywany do sterowania pracą pompy, kotła c.o. lub innego urządzenia grzewczego
- umożliwia pracę w jednym z trzech trybów pracy:
 - tryb regulacji temperatury pomieszczenia
 - tryb regulacji temperatury podłogi
 - tryb regulacji temperatury pomieszczenia z ograniczeniem temperatury podłogi
- innowacyjna funkcja automatycznego zapamiętywania dwóch nastaw dobowych
- nastawa temperatury z dokładnością 0,2°C
- sygnalizacja pracy urządzenia grzewczego, sygnalizacja rozładowania baterii
- funkcja wyłączenia regulatora po sezonie grzewczym
- korekta wskazań temperatury
- tryb testowy umożliwiający sprawdzenie poprawności działania regulatora
- wykonanie podtynkowe

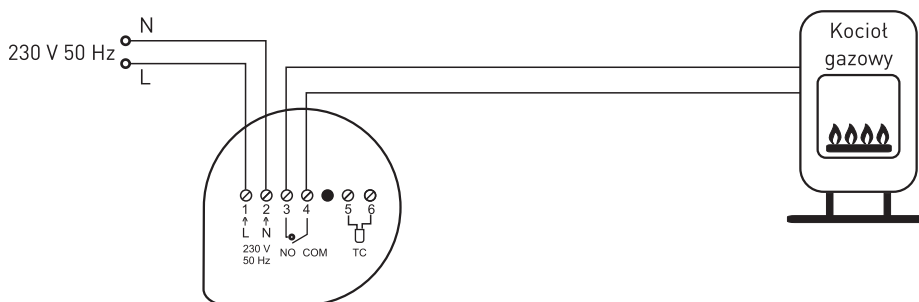
Urządzenie sterowane	systemy grzewcze / klimatyzacyjne
Napięcie zasilania	230 V 50 Hz
Maksymalne obciążenie	10 A 230 V 50 Hz
Wyjście regulatora	przełącznikowe, beznapięciowe, SPST (zwierne)
Zakres pomiaru temperatury	od -9,9°C do +99°C
Zakres regulacji temperatury	od +5°C do +45°C
Dokładność regulacji temperatury	0,2°C
Dokładność wskazań temperatury	0,1°C
Zakres histerezy	0,2°C/0,5°C/1°C/2°C/5°C
Sygnalizacja wizualna	wyświetlacz LCD i dioda LED
Temperatura pracy / przechowywania	od +5°C do +45°C / od 0°C do +50°C
Stopień ochrony	IP 20, II klasa ochronności
Kolor	biały
Sposób montażu	naścienny, puszka instalacyjna podtynkowa fi 60 mm
Waga regulatora bez baterii	137 g
Normy, aprobaty, certyfikaty	zgodność z dyrektywami EMC, LVD, RoHS
Klasa regulatora temperatury	I
Udział w efektywności energetycznej	1%
Okres gwarancji	2 lata
Wymiary (szer./wys./gł.) mm	81/81/55
Wyposażenie regulatora	regulator Euroster Q1E, nstrucja. Uwaga! Czujnik temperatury podłogi nie występuje w zestawie, należy zamówić go oddzielnie.





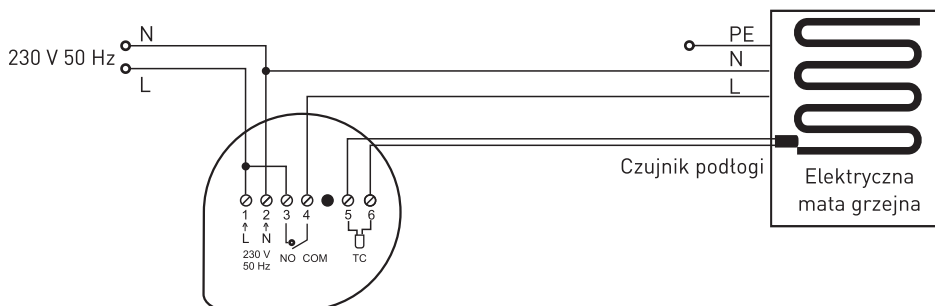
Przedstawione schematy są uproszczone i nie zawierają wszystkich elementów potrzebnych do prawidłowej instalacji.

W UKŁADZIE Z KOTŁEM GAZOWYM



W UKŁADZIE OGRZEWANIA PODŁOGOWEGO

Dla urządzeń odbiorczych zasilanych napięciem 230 V 50 Hz



W UKŁADZIE GRZEW CZYM / KLIMATYZACYJNYM

Dla urządzeń odbiorczych zasilanych napięciem 230 V 50 Hz

