

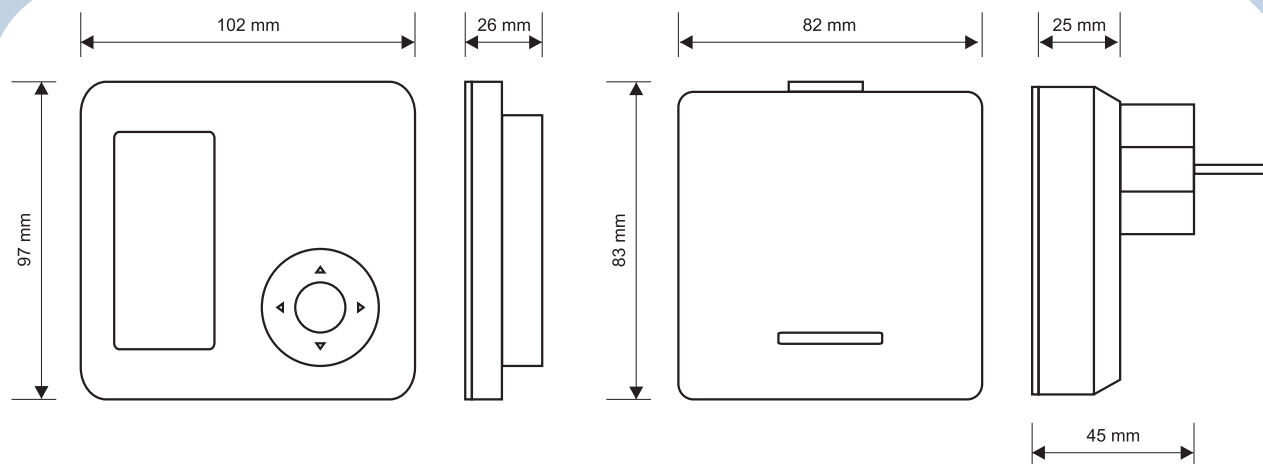
E4040TXRX

Bezprzewodowy, programowany regulator temperatury do wszelkich urządzeń grzewczych i klimatyzacyjnych



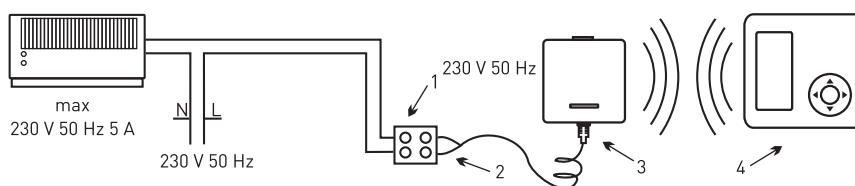
- prosty w obsłudze regulator temperatury umożliwiający łatwe sterowanie temperaturą w pomieszczeniach mieszkalnych i użytkowych,
- dwukierunkowa komunikacja zapewnia wysoką niezawodność działania i odporność na zakłócenia,
- możliwość współpracy z maksymalnie 6 odbiornikami 4040RX,
- informacja o poziomie sygnału radiowego ułatwia ustalenie maksymalnego zasięgu,
- czytelny, podświetlany wyświetlacz e-ink,
- dwa poziomy temperatury: komfortowa i obniżona,
- programowanie zakresów z dokładnością do 0,5 godziny,
- jednoczesne wyświetlanie na ekranie temperatur: aktualnej i zadanej,
- blokada regulatora dowolnym 4 cyfrowym kodem,
- szereg użytecznych funkcji: chwilowa nastawa temperatury, funkcja blokady klawiatury, temperatura stała, tryb wakacyjny, sygnalizacja rozładowanych baterii,
- odczyt temperatury z dokładnością do 0,1°C,
- możliwość wyłączenia regulatora po sezonie grzewczym z załączoną temperaturą przeciwmroźniową,
- korekta wskazań temperatury,
- wykonanie natynkowe.

Urządzenie sterowane	systemy grzewcze / klimatyzacyjne
Napięcie zasilania	regulator 3 V – 2 baterie AAA alkaliczne / odbiornik - 230 V 50 Hz
Maksymalne obciążenie	5 A 250 V 50Hz
Wyjście regulatora	przełącznikowe, beznapięciowe, SPST
Zakres pomiaru temperatury	od 0°C do +100°C
Zakres regulacji temperatury	od +5°C do +35°C
Dokładność regulacji temperatury	0,1°C
Dokładność wskazań temperatury	0,1°C
Zakres histerezy	od 0,2°C do 10°C ze skokiem 0,1°C lub tryb PWM
Temperatura pracy	od +5°C do +45°C
Temperatura przechowywania	od -10°C do + 50°C
Stopień ochrony	IP 20
Kolor	biały / szary
Sposób montażu	regulator - podstawka / odbiornik - gniazdko 230 V 50 Hz
Waga	regulator bez baterii 115 g / odbiornik 170 g
Normy, aprobaty, certyfikaty	zgodność z dyrektywami RED, EMC, LVD i RoHS
Klasa regulatora temperatury	IV (tryb PWM)
Udział w efektywności energetycznej	2% (tryb PWM)
Okres gwarancji	2 lata
Wymiary (szer./wys./gł.) mm	regulator - 102/97/26 / odbiornik - 82/83/45
Wyposażenie regulatora	regulator temperatury Euroster 4040TX, odbiornik RX, podstawka regulatora, baterie, instrukcja obsługi z gwarancją



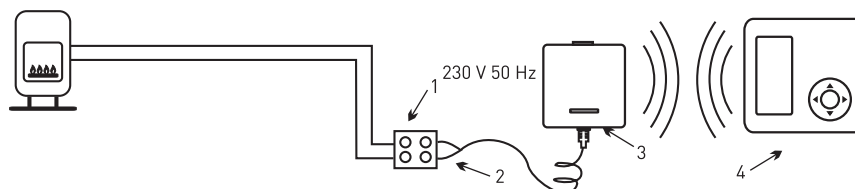
Przedstawione schematy są uproszczone i nie zawierają wszystkich elementów potrzebnych do prawidłowej instalacji.

W UKŁADZIE Z URZĄDZENIEM ZASILANYM 230 V 50 Hz



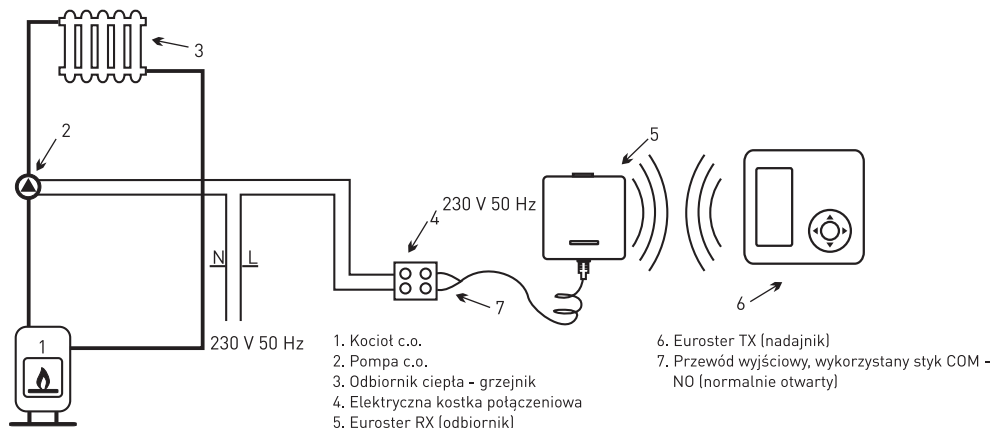
1. Elektryczna kostka połączeniowa
2. Przewód wyjściowy, wykorzystany styk COM - NO [normalnie otwarty]
3. Euroster RX (odbiornik)
4. Euroster TX umieszczony w dowolnym pomieszczeniu

W UKŁADZIE Z KOTŁEM GAZOWYM



1. Elektryczna kostka połączeniowa
2. Przewód wyjściowy, wykorzystany styk COM - NO [normalnie otwarty]
3. Euroster RX (odbiornik)
4. Euroster TX umieszczony w dowolnym pomieszczeniu

W UKŁADZIE Z POMPĄ C.O.



1. Kocioł c.o.
2. Pompa c.o.
3. Odbiornik ciepła - grzejnik
4. Elektryczna kostka połączeniowa
5. Euroster RX (odbiornik)
6. Euroster TX (nadajnik)
7. Przewód wyjściowy, wykorzystany styk COM - NO [normalnie otwarty]