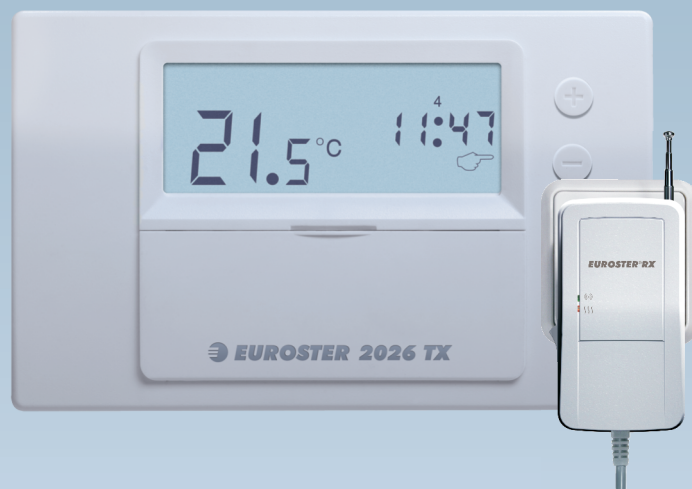


E2026TXRX

Kabelloser Temperaturregler für alle Heizungs- und Klimaanlage.

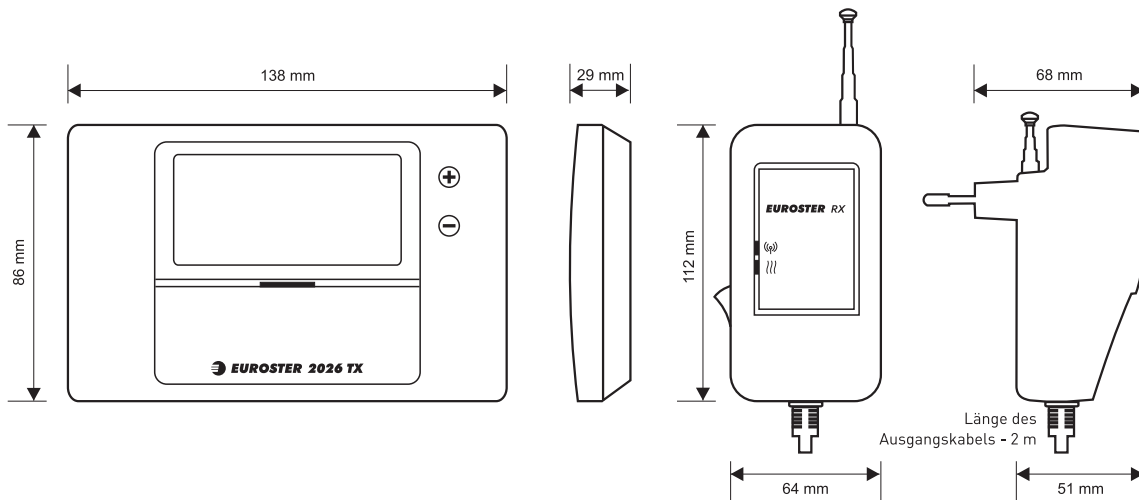


EUROSTER 2026TXRX

TEMPERATURREGLER

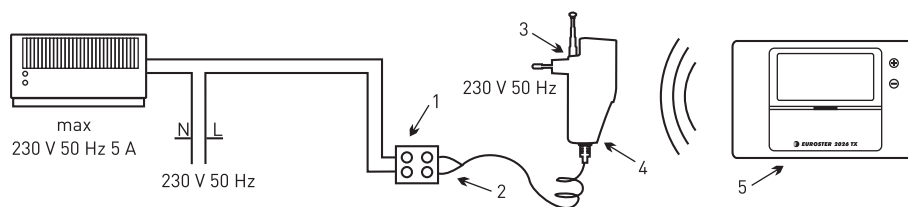
- Verbindungsleitung zwischen Regler und dem gesteuerten Gerät wird nicht benötigt
- 4 verschiedene Temperatureinstellungen für jeden Wochentag
- Intuitive Wochenprogrammierung mit einer Präzision von 10 Min. mit Programm-Kopierfunktion
- großes, gut lesbares Display mit Hintergrundbeleuchtung
- vorläufige Temperatureinstellung
- Ferienbetrieb - Einstellung bestimmter Temperatur über einen gewählten Zeitraum, bis 99 Tage
- Blockade - Möglichkeit zur Änderung von Parametern wird blockiert
- automatische Umschaltung von Sommer- und Winterzeit
- Erfassung der Betriebszeiten von Heiz- /Klimaanlage
- Korrektur der Temperaturanzeige
- Abschalten der Heizungsanlage nach der Heizperiode (Frostschutzeinstellung aktiv)

Steuert	Heizanlagen / Klimaanlage
Versorgungsspannung	Regler - 3 V (alkalische Batterien AA - 2 Stück) / Empfänger - 230 V 50 Hz
Maximale Leistungsaufnahme des Empfängers	1 W
Empfänger-Ausgang	SPDT-Schalter
Maximale Belastung	5 A 230 V 50 Hz
Maximale Reichweite	bis 30 m (im bebauten Gelände)
Temperaturmessung im Bereich	-10 - 50°C
Temperaturregelung im Bereich	5 - 45°C
Genauigkeit der Temperaturregelung	0,2°C
Genauigkeit der Temperaturanzeige	0,1°C
Hysteresebereich	0,5/1,0/2,0/4,0°C
Optische Anzeige	Regler - LCD-Display / Empfänger - LED
Betriebstemperatur	5 - 45°C
Umgebungstemperatur	0 - 65°C
Schutzart	IP 20, Schutzklasse II
Farbe	weiß, RAL 9010
Montageart	Regler - Halterung / Empfänger - Steckdose 230 V 50 Hz
Gewicht	Regler ohne Batterien - 167 g / Empfänger 288 g
Normen, Zulassungen, Zertifikate	entspricht der Richtlinie R&TTE
Garantie	2 Jahre
Abmessungen [Breite, Höhe, Tiefe] mm	Regler - 138/86/29 / Empfänger - 64/112/68
Lieferumfang	Regler Euroster 2026 TX mit Halterung, Empfänger RX, Dübel, Bedienungsanleitung, Batterien



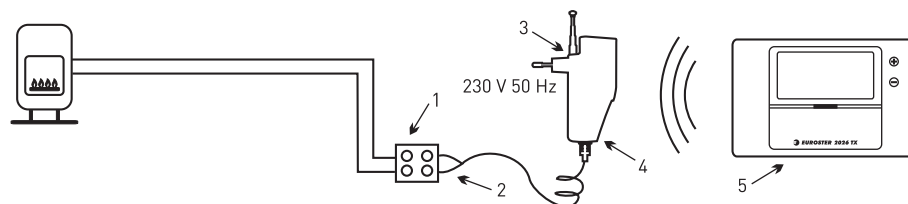
Die Schemen sind vereinfacht dargestellt und enthalten nicht alle Elemente, die für eine korrekte Installation notwendig sind.

MIT GESTEUERTEM GERÄT 230 V 50 Hz



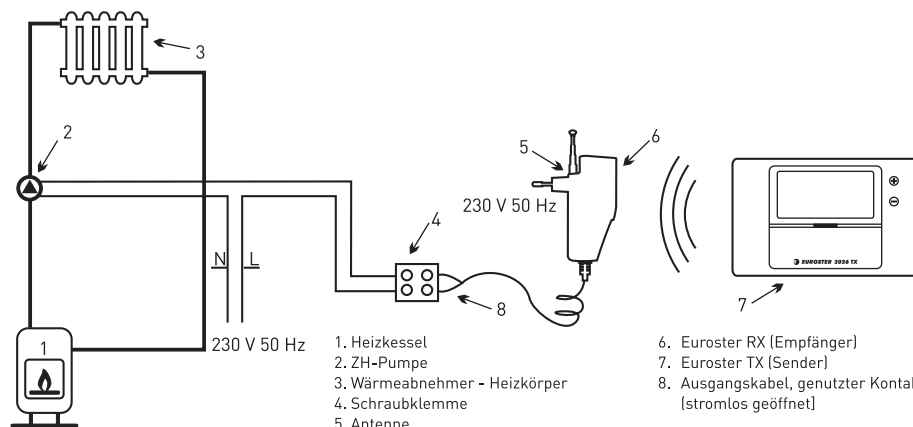
1. Schraubklemme
2. Ausgangskabel, genutzter Kontakt COM-N0 (stromlos geöffnet)
3. Antenne
4. Euroster RX (Empfänger)
5. Euroster TX im beliebigen Raum platziert

MIT GASKESSEL



1. Schraubklemme
2. Ausgangskabel, genutzter Kontakt COM-N0 (stromlos geöffnet)
3. Antenne
4. Euroster RX (Empfänger)
5. Euroster TX im beliebigen Raum platziert

MIT ZENTRALHEIZUNGSPUMPE



1. Heizkessel
2. ZH-Pumpe
3. Wärmeabnehmer - Heizkörper
4. Schraubklemme
5. Antenne
6. Euroster RX (Empfänger)
7. Euroster TX (Sender)
8. Ausgangskabel, genutzter Kontakt COM-N0 (stromlos geöffnet)