

# E11C

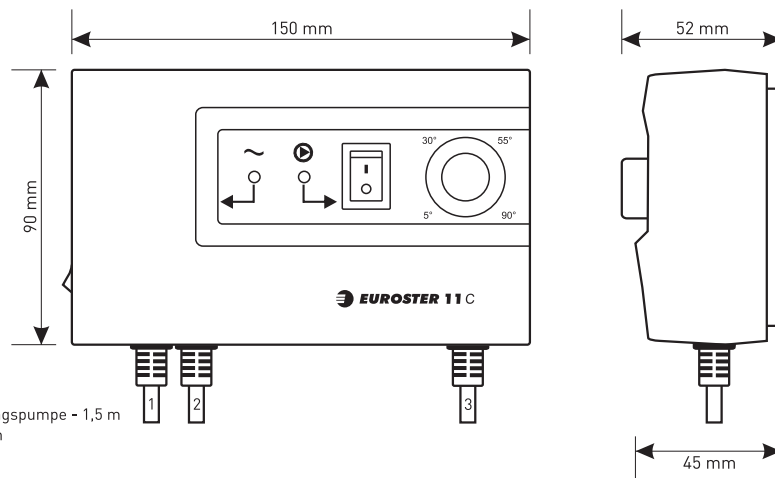
Steuert Zentralheizungspumpen in Heizanlagen



- automatisches Ein- und Ausschalten der Pumpe gemäß vorgegebener Temperatur
- erhöhte Sicherheit Dank Anwendung eines Transformators
- Schwitzen des Kessels wird verhindert
- Taste für Dauerbetrieb der Pumpe
- System Anti-Stop verhindert das Festfressen des Rotors nicht benutzter Pumpe

Steuert	Zentralheizungspumpe
Versorgungsspannung	230 V 50 Hz
Maximale Ausgangslast	3 A 230 V 50 Hz
Maximale Leistungsaufnahme	1,4 W
Temperaturmessung im Bereich	5 - 90°C
Temperaturregelung im Bereich	5 - 90°C
Genauigkeit der Temperaturregelung	5°C
Hysteresebereich	5°C
Optische Anzeige	LED
Betriebstemperatur	5 - 40°C
Umgebungstemperatur	0 - 65°C
Schutzart	IP 40, Schutzklasse II
Farbe	schwarz
Montageart	Wandmontage, mit Dübeln
Gewicht des Reglers mit Netzkabeln	0,52 kg
Normen, Zulassungen, Zertifikate	entspricht den Richtlinien EMC und LVD
Garantie	2 Jahre
Abmessungen [Breite, Höhe, Tiefe] mm	150/90/52
Lieferumfang	Regler Euroster 11C, Dübel, Bedienungsanleitung, Befestigungsschablone, Fühlerhalterung





Kabellänge

1. Netzkabel Regler - 1,5m
2. Netzkabel Zentralheizungspumpe - 1,5 m
3. Temperaturfühler- 1,5 m

Das Schema ist vereinfacht dargestellt und enthält nicht alle Elemente, die für eine korrekte Installation notwendig sind. Fühler dürfen nicht in Flüssigkeiten getaucht und in Rauchgasabzügen montiert werden.

### MIT ZH-PUMPE UND ZWEI KESSELN: KOHLE- UND GASKESSEL

