

# E11/11C

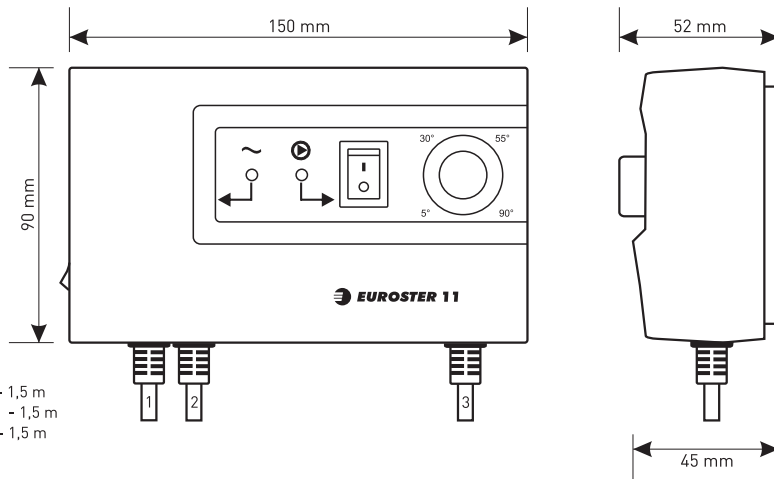
Stosowany do sterowania pompą c.o.  
w instalacjach grzewczych.



- automatycznie załącza i wyłącza pompę c.o. zgodnie z nastawioną temperaturą
- zwiększone bezpieczeństwo dzięki zastosowaniu transformatora
- zapobiega poceniu się kotła
- włącznik ciągłej pracy pompy
- E11C wyposażony w system Anty-Stop zapobiegający procesowi zatarcia nieużywanej pompy

Urządzenie sterowane	pompa c.o.
Napięcie zasilania	230 V 50 Hz
Maksymalne obciążenie wyjścia	3 A 230 V 50 Hz
Maksymalny pobór mocy	E11 - 1,2 W; E11C - 1,4 W
Zakres pomiaru temperatury	od +5°C do +90°C
Zakres regulacji temperatury	od +5°C do +90°C
Dokładność regulacji temperatury	5°C
Zakres histerezy	5°C
Sygnalizacja wizualna	diody LED
Temperatura pracy / przechowywania	od +5°C do +40°C / od 0°C do +65°C
Stopień ochrony	IP 40
Kolor	czarny
Sposób montażu	naścienny, kołki rozporowe
Waga sterownika z przewodami	0,52 kg
Normy, aprobaty, certyfikaty	zgodność z dyrektywami EMC, LVD, RoHS
Okres gwarancji	2 lata
Wymiary (szer./wys./gł.) mm	150/90/52
Wyposażenie sterownika	sterownik Euroster 11/11C, kołki rozporowe, instrukcja, szablon mocowania, opaska czujnika





- Długość przewodów
1. Zasilający sterownik - 1,5 m
  2. Zasilający pompę c.o. - 1,5 m
  3. Czujnik temperatury - 1,5 m

Przedstawiony schemat jest uproszczony i nie zawiera wszystkich elementów potrzebnych do prawidłowej instalacji. Czujnika nie zanurzać w cieczach oraz nie instalować na wylotach spalin do komina.

### Z POMPĄ C.O. W UKŁADZIE Z DWOMA KOTŁAMI: WĘGLOWYM I GAZOWYM

