

## MODUŁ STERUJĄCY EUROSTER T6



**PRODUCENT: P.H.P.U. AS, Chumiętki 4, 63-840 Krobia**

Aby w pełni wykorzystać możliwości urządzenia i zapewnić prawidłową pracę instalacji c.o., należy dokładnie zapoznać się z instrukcją obsługi.

Wersja instrukcji 11.05.2021

### 1. ZASTOSOWANIE

Moduł **EUROSTER T6** przeznaczony jest do obsługi instalacji z ogrzewaniem podłogowym. Steruje siłownikami zamontowanymi na rozdzielaczu podłogowym, posiada możliwość wyłączenia kotła i pompy obiegowej, jeśli wszystkie obwody grzewcze są wyłączone.

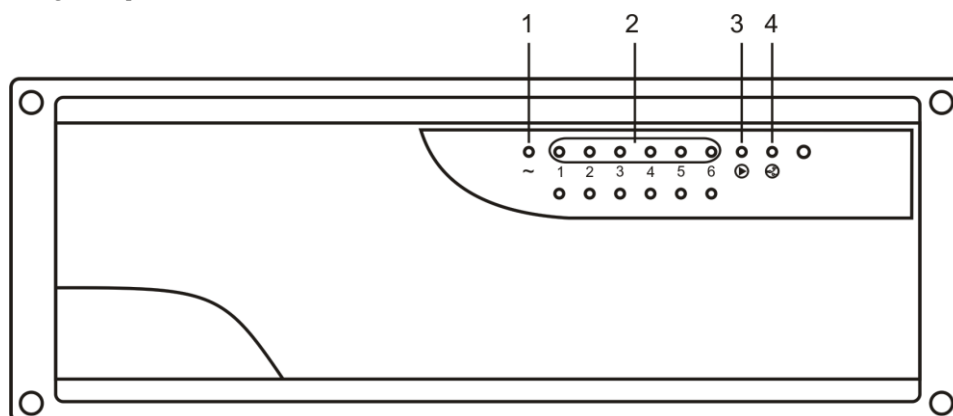
Współpracuje z regulatorami pokojowymi EUROSTER oraz siłownikami elektrotermicznymi normalnie zamkniętymi (NC) na napięciu 230 V.

Jeżeli w danym pomieszczeniu znajduje się kilka obwodów grzewczych to zaleca się podłączyć jeden regulator i wykonać odpowiednie zwory w złączach wejściowych modułu.

Moduł posiada wyjścia do sterowania pompy i kotła oraz 6 kanałów regulator – siłownik (podwójne złącza do siłowników). Jeśli jest potrzebna większa ilość kanałów, można spiąć dowolną liczbę modułów.

**UWAGA:** Moduł **EUROSTER T6** nie reguluje temperatury wody w instalacji.

#### Wygląd zewnętrzny modułu EUROSTER T6



1. Kontrolka zasilania
2. Kontrolka załączenia poszczególnych stref grzewczych
3. Kontrolka załączenia pompy
4. Kontrolka załączenia kotła

## 2. FUNKCJE

- 6 niezależnych stref grzewczych,
- współpracuje z przewodowymi regulatorami pokojowymi Euroster,
- współpracuje z siłownikami elektrotermicznymi Euroster T1NC, normalnie zamkniętymi (NC) o regulacji dwupołożeniowej na napięciu 230V 50 Hz,
- posiada wyjście do sterownia pompą obiegową c.o.,
- posiada wyjście do sterownia pracą kotła (styk beznapięciowy, przełączny),
- możliwość szeregowego łączenia modułów w celu rozbudowy systemu grzewczego,
- montaż natynkowy.

## 3. INSTALACJA

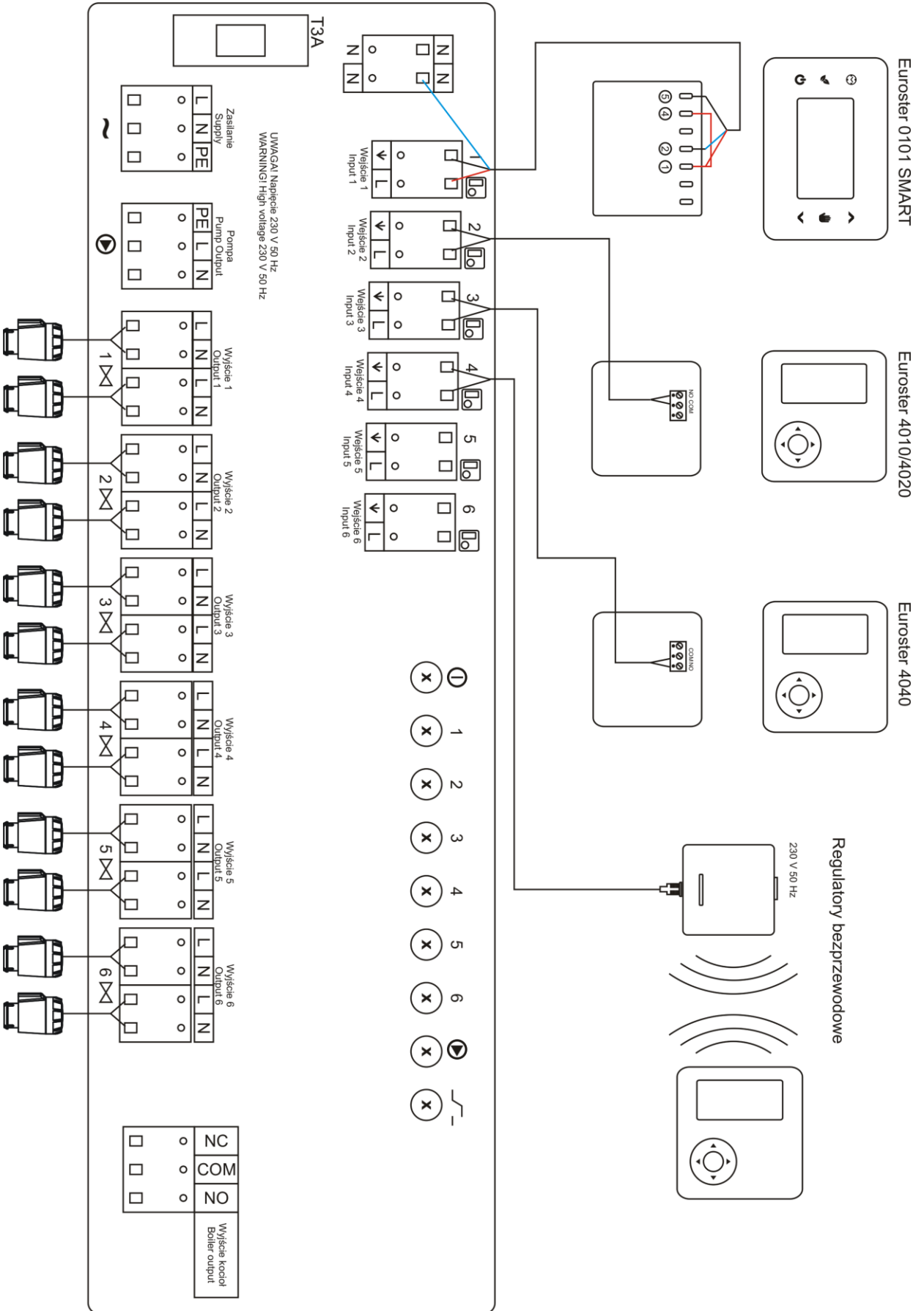
### Podłączenie



- **W Przed rozpoczęciem prac instalacyjnych należy szczegółowo zapoznać się z instrukcją obsługi. Nieprawidłowy montaż i obsługa sterownika powodują utratę gwarancji.**
- **Przed montażem lub demontażem urządzenia należy upewnić się, że zasilanie modułu jest bezwzględnie odłączone. Również podłączanie lub odłączanie siłowników należy wykonać przy bezwzględnie odłączonym zasilaniu sieciowym.**
- **W module i na jego złączach występuje niebezpieczne napięcie, groźne dla życia, dlatego montaż sterownika należy powierzyć osobie z odpowiednimi kwalifikacjami i uprawnieniami.**
- **Wykonane połączenia elektryczne oraz zastosowane przewody powinny być odpowiednie do stosowanych obciążeń i spełniać wszelkie wymagania.**
- **Nie montować urządzenia w pomieszczeniach o podwyższonej wilgotności, chronić przed wodą oraz innymi cieczami.**
- **Sterownik przeznaczony jest do montażu w szafie z rozdzielaczem, na szynie DIN 35mm.**
- **Nie należy instalować urządzenia posiadającego uszkodzenia mechaniczne.**
- **Moduł nie jest elementem bezpieczeństwa. W instalacjach, w których istnieje ryzyko wystąpienia szkód w przypadku awarii układów sterowania, należy stosować dodatkowe zabezpieczenia.**

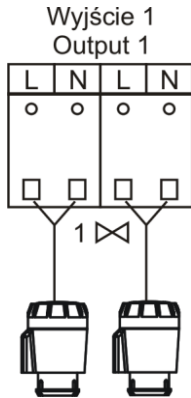
**UWAGA!** Podczas podłączania przewodów zasilających należy zwrócić szczególną uwagę na poprawność podłączenia żył przewodu ochronnego.

Schemat podłączenia modułu EUROSTER T6



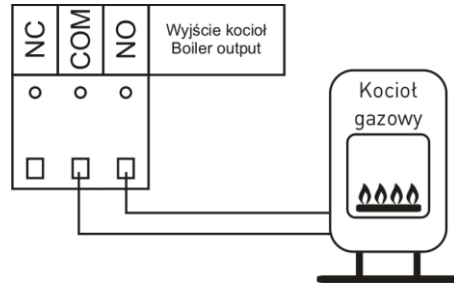
**Podłączenie siłowników**

Do każdej z sześciu stref grzewczych możliwe jest podłączenie do dwóch siłowników Euroster T1NC.

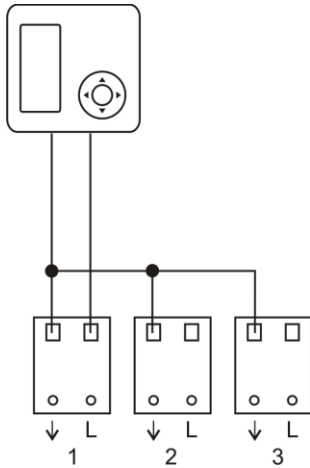


**Wyjście do podłączenia kotła**

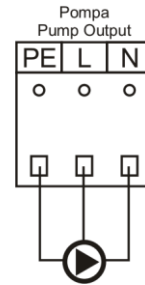
Wyjście KOCIOŁ (beznapięciowe, przełączne) służy do załączania źródła ciepła, np. kotła gazowego. Posiada 3 wyprowadzenia oznaczone NC, COM, NO. Wytrzymuje napięcie sieci 230V i obciążenie 3A. Zazwyczaj kocioł podłącza się pod zaciski COM-NO.



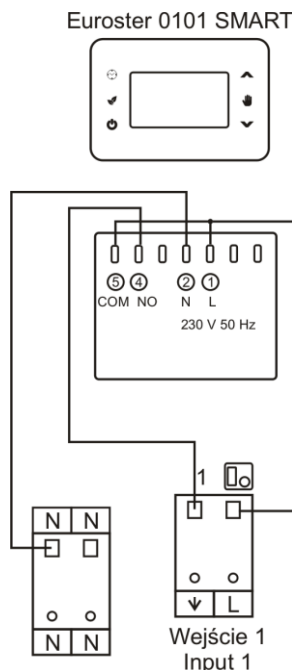
**Podłączenie regulatora temperatury do kilku wejść**



**Wyjście do podłączenia pompy c.o. „Pompa” - wyjście 230 V 50 Hz**



**Podłączenie regulatorów temperatury Zasilanych napięciem 230V 50 Hz**



**4. PRACA MODUŁU**

Załączenie dowolnego regulatora powoduje uruchomienie pompy oraz przełączenie przekaźnika „wyjście kocioł” w położenie COM-NO. Załączany jest odpowiedni siłownik zaworu oraz diody sygnalizacyjne.

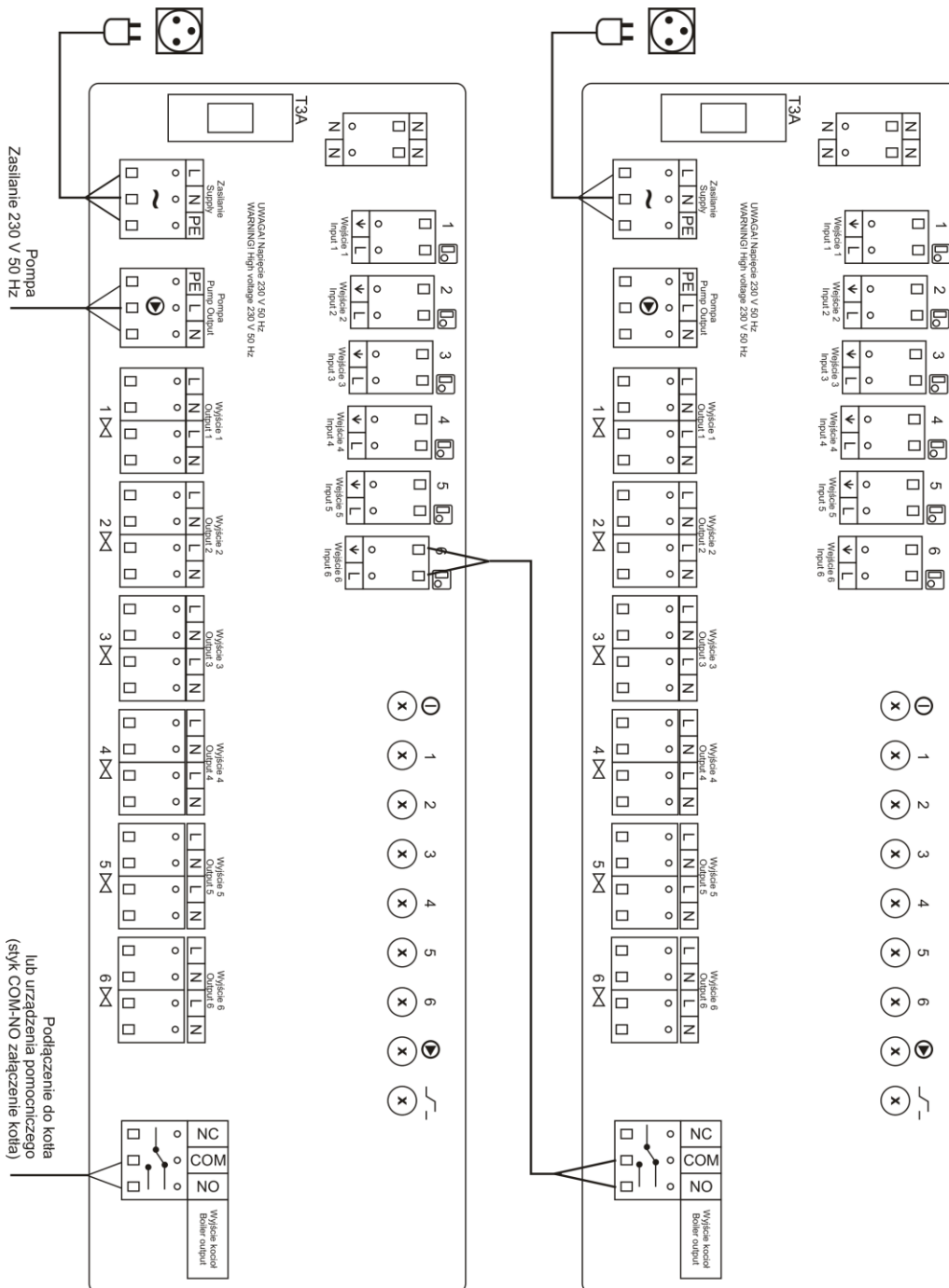
Po wyłączeniu wszystkich regulatorów, pompa jest wyłączana, zaś przekaźnik „wyjście kocioł” wraca do położenia spoczynkowego COM-NC.

**5. ŁĄCZENIE KILKU MODUŁÓW**

Jeśli jedna pompa i kocioł obsługuje więcej niż sześć obiegów grzewczych, można połączyć kilka modułów **EUROSTER T6**.

Moduły łączy się kaskadowo w ten sposób, że wyjście do kotła (styki COM i NO) podłącza się pod wejście regulatora kolejnego modułu.

Pompę oraz sterownik kotła podłącza się do wyjść ostatniego modułu.



## UPROSZCZONA DEKLARACJA ZGODNOŚCI

P.H.P.U. AS AGNIESZKA SZYMAŃSKA-KACZYŃSKA niniejszym oświadcza, że typ urządzenia Euroster T6 jest zgodny z dyrektywami: 2014/35/UE (LVD), 2014/30/UE(EMC), 2011/65/UE (RoHS). Pełny tekst deklaracji zgodności UE jest dostępny pod następującym adresem internetowym: [www.euroster.pl](http://www.euroster.pl)

## 7. INFORMACJE O UTYLIZACJI ODPADÓW ELEKTRONICZNYCH



To urządzenie zostało zaprojektowane i wykonane z materiałów oraz komponentów wysokiej jakości, które nadają się do ponownego wykorzystania. Symbol przekreślonego kontenera na odpady umieszczony na wyrobie oznacza, że produkt podlega selektywnej zbiórce zgodnie z postanowieniami Dyrektywy Parlamentu Europejskiego i Rady 2012/19/UE.

Takie oznakowanie informuje, że sprzęt elektryczny i elektroniczny oraz baterie po okresie użytkowania, nie mogą być wyrzucone wraz z innymi odpadami pochodzącymi z gospodarstwa domowego. Użytkownik jest zobowiązany do oddania zużytego sprzętu oraz baterii prowadzącym punkty zbiórki zużytego sprzętu elektrycznego i elektronicznego oraz baterii. Prowadzący punkty zbiórki, w tym lokalne punkty zbiórki, sklepy oraz gminne jednostki, tworzą odpowiedni system umożliwiający oddanie tego sprzętu oraz baterii. Prawidłowa utylizacja zużytego sprzętu oraz baterii przyczynia się do uniknięcia szkodliwych dla zdrowia ludzi i środowiska naturalnego konsekwencji, wynikających z możliwości obecności w sprzęcie i bateriach składników niebezpiecznych oraz niewłaściwego składowania i przetwarzania takiego sprzętu oraz baterii. Wskazówki dotyczące usuwania baterii znajdują się w instrukcji obsługi.

Gospodarstwo domowe spełnia ważną rolę w przyczynianiu się do ponownego użycia i odzysku, w tym recyklingu, zużytego sprzętu, na tym etapie kształtuje się postawy, które wpływają na zachowanie wspólnego dobra jakim jest czyste środowisko naturalne. Gospodarstwa domowe są także jednym z większych użytkowników drobnego sprzętu i racjonalne gospodarowanie nim na tym etapie wpływa na odzyskiwanie surowców wtórnych. W przypadku niewłaściwej utylizacji tego produktu mogą zostać nałożone kary zgodnie z ustawodawstwem krajowym.

## 8. KONSERWACJA

Przed każdym sezonem grzewczym moduł oczyścić z kurzu i innych zanieczyszczeń, sprawdzić stan techniczny przewodów i ich zamocowania.

Do czyszczenia nie należy używać rozpuszczalników i agresywnych detergentów, które mogą uszkodzić powierzchnię obudowy. W razie potrzeby przetrzeć miękką ściereczką.

## 9. DANE TECHNICZNE

- napięcie zasilania: 230 V 50 Hz,
- maksymalne obciążenie (suma): 3 A,
- napięcie zasilania siłowników: 230 V 50 Hz,
- rodzaj obsługiwanych siłowników: NC - normalnie zamknięte,
- wymiary (szer x wys x gł) mm: 270 x 95 x 50.

## 10. SKŁAD ZESTAWU

- moduł ogrzewania podłogowego **EUROSTER T6** z przewodem zasilającym o długości 1,5 m,
- kołki montażowe,
- instrukcja obsługi z gwarancją.

## KARTA GWARANCYJNA

### MODUŁ STERUJĄCY EUROSTER T6

Warunki gwarancji:

1. Gwarancji udziela się na okres 24 miesięcy liczonych od daty sprzedaży.
2. Uprawnienia wynikające z udzielonej gwarancji są realizowane na terytorium Rzeczypospolitej Polskiej.
3. Reklamowane urządzenie wraz z kartą gwarancyjną należy dostarczyć do punktu sprzedaży lub bezpośrednio do producenta po uzgodnieniu formy dostawy.
4. Termin rozpatrzenia gwarancji wynosi 14 dni roboczych od daty otrzymania urządzenia przez producenta.
5. Uprawnionym do dokonywania jakichkolwiek napraw produktu jest wyłącznie producent lub inny podmiot działający z wyraźnego upoważnienia producenta.
6. Gwarancja traci ważność w przypadku uszkodzenia mechanicznego, niewłaściwej eksploatacji i dokonywania napraw przez osoby nieuprawnione.
7. Gwarancja na sprzedany towar konsumpcyjny nie wyłącza, nie ogranicza, ani nie zawiesza uprawnień kupującego wynikających z niezgodności towaru z umową.

.....

data sprzedaży	nr seryjny/data produkcji	pieczęć firmowa i podpis	serwis: tel. (65) 57-12-012
----------------	---------------------------	-----------------------------	--------------------------------

**Podmiotem udzielającym gwarancji (gwarantem) jest:**

**P.H.P.U. AS Agnieszka Szymańska-Kaczyńska, Chumiętki 4, 63-840 Krobia**