

T1NC

Siłownik elektrotermiczny

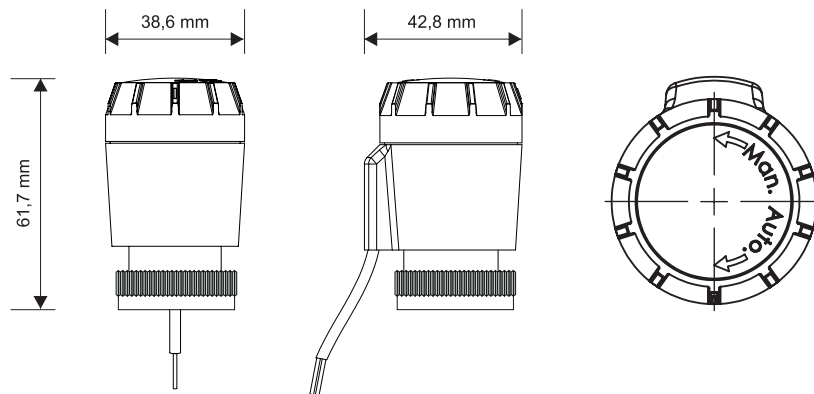


Siłownik elektrotermiczny Euroster T1NC jest urządzeniem do otwierania i zamykania obwodów w systemach ogrzewania lub chłodzenia powierzchniowego i grzejnikowego.

- Niewielkie rozmiary, szerokość całkowita tylko 39 mm
- Energooszczędny, pobór energii podczas pracy tylko 1,2 W
- Łatwa instalacja bez użycia narzędzi
- Widoczna pozycja zamknięcia lub otwarcia
- Możliwe różne punkty zamknięcia

Napięcie zasilania	230 V 50 Hz
Przyłącze (gwint)	M30 x 1,5
Typ siłownika	NC, normalnie zamknięty
Pobór energii podczas pracy	1,2 W
Maksymalny prąd rozruchowy	300 mA
Skok trzpienia	4,5 mm
Czas zamknięcia i otwarcia	około 170 sekund
Stopień/klasa ochrony	IP 54, II klasa ochronności
Siła zamknięcia	100 N
Temperatura czynnika	maksymalnie 100°C
Temperatura otoczenia	maksymalnie 60°C
Temperatura przechowywania	od -25°C do +60°C
Przewód zasilający	PVC, 2 x 0,75 mm ² , długość 0,8 m
Wilgotność	maksymalnie 80%, bez kondensacji pary
Kolor	biały, jasnoszary





Przedstawione schematy są uproszczone i nie zawierają wszystkich elementów potrzebnych do prawidłowej instalacji.

PRZYKŁADOWY SCHEMAT PODŁĄCZENIA

Uwaga! Zawór jest otwierany po podaniu napięcia na siłownik.

