

E506

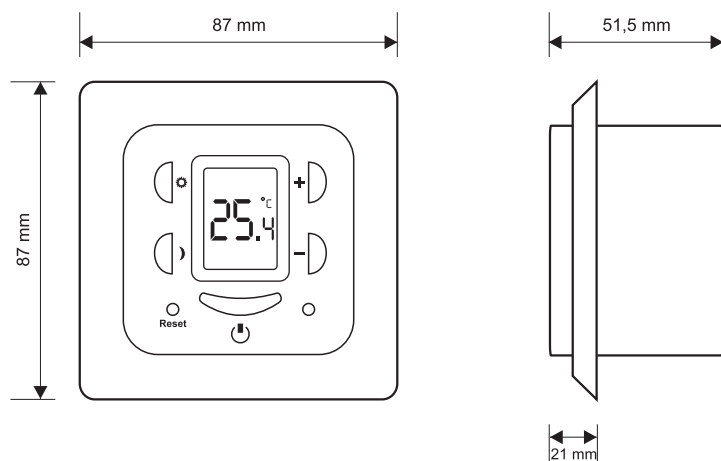
Przewodowy regulator temperatury do wszelkich urządzeń grzewczych i klimatyzacyjnych.



- stosowany głównie do regulacji pracy mat elektrycznych w łazienkach lub pomieszczeniach mieszkalnych
- czujnik temperatury pomieszczenia i podłogi
- możliwość pracy w jednym z trzech trybów pracy:
 - tryb regulacji temperatury pomieszczenia
 - tryb regulacji temperatury podłogi
 - tryb regulacji temperatury pomieszczenia z ograniczeniem temperatury podłogi
- możliwość nastawy dwóch poziomów temperatury, zmienianych ręcznie
- podświetlany wyświetlacz LCD
- funkcja wyłączenia regulatora po sezonie grzewczym
- wykonanie podtynkowe

Urządzenie sterowane	systemy grzewcze / klimatyzacyjne
Napięcie zasilania	230 V 50 Hz
Maksymalne obciążenie	16 (3) A 230 V 50 Hz
Maksymalny pobór mocy	0,8 W
Wyjście regulatora	przełącznikowe, beznapięciowe, SPDT
Zakres pomiaru temperatury	od -10°C do +50°C
Zakres regulacji temperatury	tryb pomieszczenia od +5°C do +35°C, tryb podłogi od +5°C do +45°C
Dokładność regulacji temperatury	0,5°C
Dokładność wskazań temperatury	0,1°C
Zakres histerezy	tryb pomieszczenia: 0,2/ 0,4/ 0,6/ 0,8/1°C, tryb podłogi: 0,6/1/2/3°C
Sygnalizacja wizualna	podświetlany wyświetlacz LCD, dioda LED
Temperatura pracy	od +5°C do +45°C
Temperatura przechowywania	od 0°C do +65°C
Stopień ochrony	IP 20, II klasa ochronności
Kolor	biały, RAL9010
Sposób montażu	puszka podtynkowa Ø 60 mm
Waga regulatora	115 g
Normy, aprobaty, certyfikaty	zgodność z dyrektywami EMC, LVD, RoHS
Okres gwarancji	2 lata
Wymiary (szer./wys./gt.) mm	87/87/51,5
Wyposażenie regulatora	regulator Euroster 506, instrukcja, 2,5 m czujnik temperatury podłogi

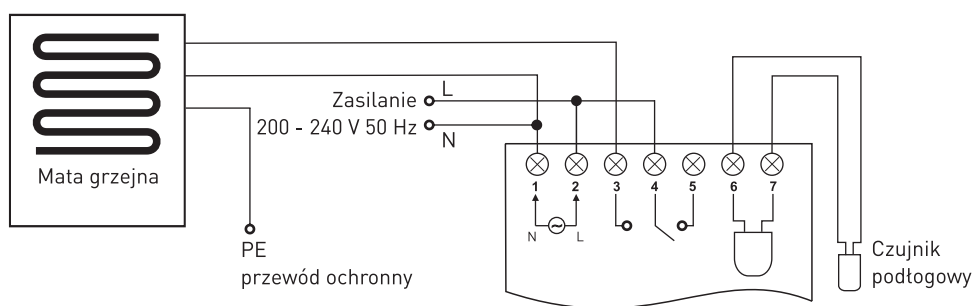




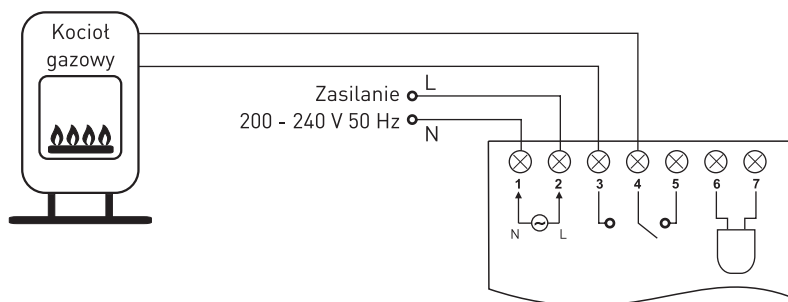
Przedstawione schematy są uproszczone i nie zawierają wszystkich elementów potrzebnych do prawidłowej instalacji.

W UKŁADZIE OGRZEWANIA PODŁOGOWEGO

Długość czujnika temperatury podłogi 2,5 m.



W UKŁADZIE Z KOTŁEM GAZOWYM



W UKŁADZIE GRZEW CZYM / KLIMATYZACYJNYM

