

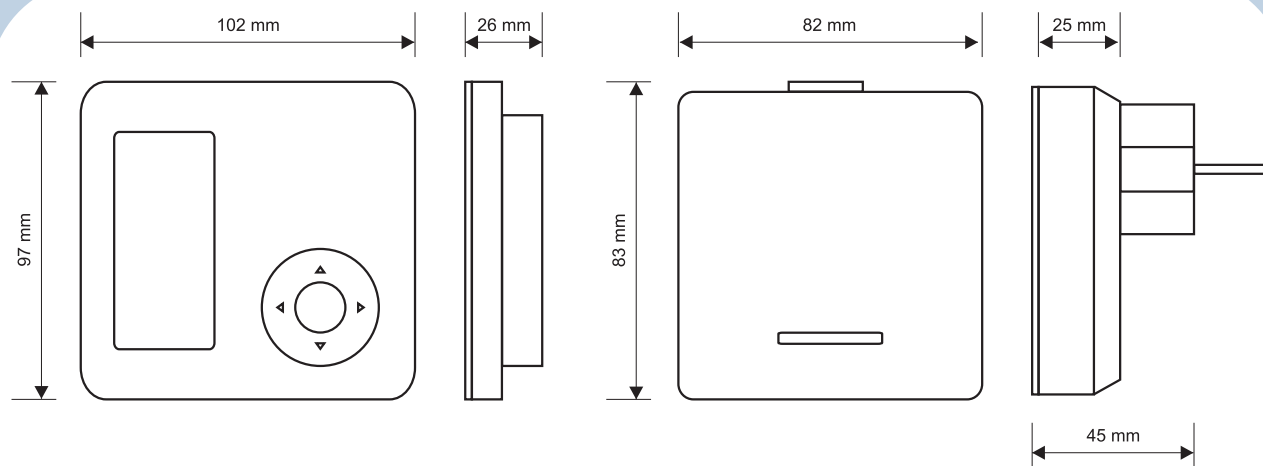
E4040 SMART

Bezprzewodowy, programowany regulator temperatury, do wszelkich urządzeń grzewczych i klimatyzacyjnych z możliwością zdalnego sterowania smartfonem lub tabletem.



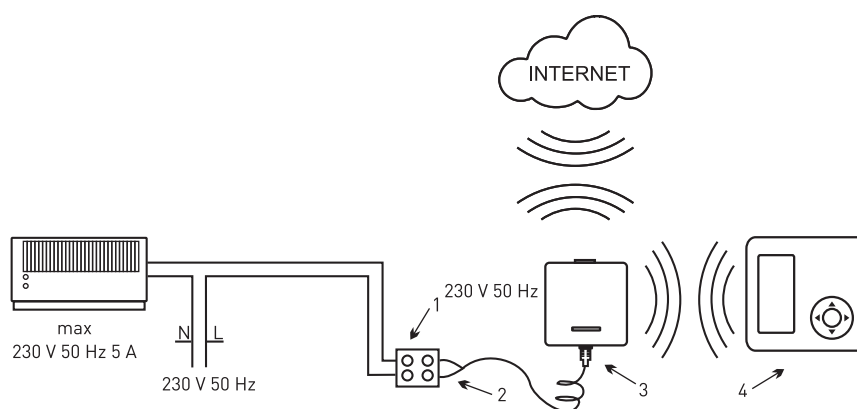
- nie wymaga prowadzenia przewodów pomiędzy regulatorem, a urządzeniem sterowanym,
- sterowanie za pomocą dedykowanych aplikacji mobilnych dla systemów iOS i Android,
- zdalny dostęp za pomocą przyjaznej aplikacji w języku polskim,
- wbudowane Wifi – bez konieczności stosowania bramek sieciowych,
- prosty w obsłudze regulator temperatury umożliwiający łatwe sterowanie temperaturą w pomieszczeniach mieszkalnych i użytkowych,
- dwukierunkowa komunikacja radiowa zapewnia wysoką niezawodność działania i odporność na zakłócenia,
- informacja o poziomie sygnału radiowego i Wifi,
- czytelny, podświetlany wyświetlacz e-ink,
- dwa poziomy temperatury: komfortowa i obniżona,
- programowanie zakresów z dokładnością do 0,5 godziny,
- blokada regulatora dowolnym 4 cyfrowym kodem,
- szereg użytecznych funkcji: chwilowa nastawa temperatury, temperatura stała, tryb wakacyjny, sygnalizacja rozładowanych baterii,
- możliwość wyłączenia regulatora po sezonie grzewczym z załączoną temperaturą przeciwmroźniową,
- wykonanie natynkowe.

Urządzenie sterowane	systemy grzewcze / klimatyzacyjne
Napięcie zasilania	regulator 3 V – 2 baterie AAA alkaliczne / odbiornik - 230 V 50 Hz
Maksymalne obciążenie	5 A 250 V 50Hz
Wyjście odbiornika	przełącznikowe, beznapięciowe, SPST
Zakres pomiaru temperatury	od 0°C do +100°C
Zakres regulacji temperatury	od +5°C do +35°C
Dokładność regulacji i wskazań temperatury	0,1°C
Zakres histerezy	od 0,2°C do 10°C ze skokiem 0,1°C lub tryb PWM
Temperatura pracy / przechowywania	od +5°C do +40°C / od -10°C do + 50°C
Parametry Wifi	2.4 GHz 802.11 b/g/n, szyfrowane połączenie
Częstotliwość pracy radia	868MHz
Stopień ochrony	IP 20
Kolor	biały / szary
Sposób montażu	regulator - podstawka / odbiornik - gniazdko 230 V 50 Hz
Waga	regulator bez baterii 115 g / odbiornik 185 g
Normy, aprobaty, certyfikaty	zgodność z dyrektywami RED, EMC, LVD i RoHS
Klasa regulatora temperatury	IV (tryb PWM)
Udział w efektywności energetycznej	2% (tryb PWM)
Okres gwarancji	2 lata
Wymiary (szer./wys./gł.) mm	regulator - 102/97/26 / odbiornik - 82/83/45
Wyposażenie regulatora	regulator temperatury Euroster 4040TX, odbiornik RX, podstawka regulatora, baterie, instrukcja obsługi z gwarancją



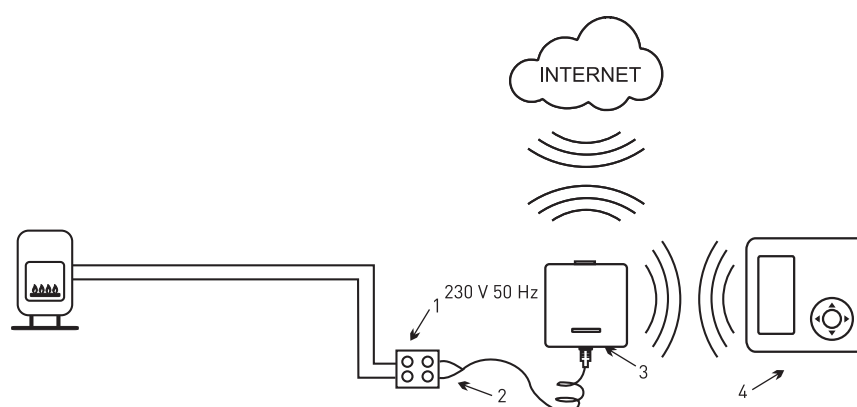
Przedstawione schematy są uproszczone i nie zawierają wszystkich elementów potrzebnych do prawidłowej instalacji.

W UKŁADZIE Z URZĄDZENIEM ZASILANYM 230 V 50 Hz



1. Elektryczna kostka połączeniowa
2. Przewód wyjściowy, wykorzystany styk COM - NO (normalnie otwarty)
3. Euroster RX (odbiornik)
4. Euroster TX umieszczony w dowolnym pomieszczeniu

W UKŁADZIE Z KOTŁEM GAZOWYM



1. Elektryczna kostka połączeniowa
2. Przewód wyjściowy, wykorzystany styk COM - NO (normalnie otwarty)
3. Euroster RX (odbiornik)
4. Euroster TX umieszczony w dowolnym pomieszczeniu