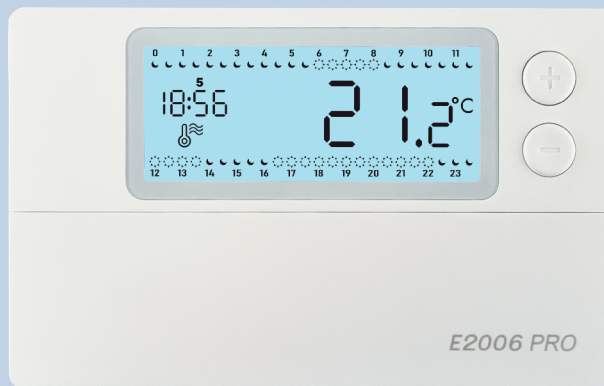


E2006 PRO

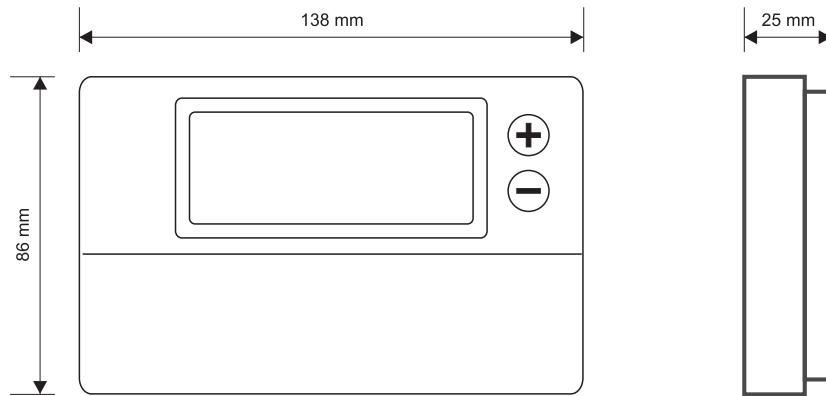
Przewodowy regulator temperatury do wszelkich urządzeń grzewczych i klimatyzacyjnych.



- dwa poziomy temperatury: komfortowa i ekonomiczna,
- programowanie z dokładnością 0,5 godziny,
- odczyt i regulacja temperatury z dokładnością 0,1°C,
- duży, czytelny, podświetlany wyświetlacz,
- chwilowa nastawa temperatury,
- funkcja HOLD - utrzymuje nastawioną temperaturę niezależnie od zaprogramowanych ustawień
- wygodne wprowadzanie nastaw,
- korekta wskazań temperatury,
- funkcja zabezpieczenia przed niekontrolowaną pracą urządzenia grzewczego w przypadku rozładowania baterii,
- zabezpieczenie przeciwzamrożeniowe,
- możliwość podłączenia przewodowego czujnika temperatury (NTC10kΩ).

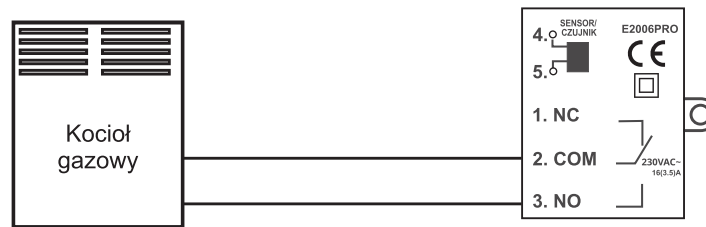
Urządzenie sterowane	systemy grzewcze / klimatyzacyjne
Napięcie zasilania	3 V - 2 baterie alkaliczne AA
Maksymalne obciążenie	16 (3,5) A 230 V 50 Hz
Wyjście regulatora	przełącznikowe, beznapięciowe, SPDT
Zakres pomiaru temperatury	od 0°C do +50°C, od 0°C do +90°C (podłączony czujnik zewnętrzny)
Zakres regulacji temperatury	od +5°C do +35°C, od +5°C do +80°C (podłączony czujnik zewnętrzny)
Dokładność regulacji temperatury	0,1°C
Dokładność wskazań temperatury	0,1°C
Zakres histerezy	od 0,2°C do 5,0°C
Sygnalizacja wizualna	podświetlany wyświetlacz LCD
Temperatura pracy / przechowywania	od +5°C do +40°C / od -10°C do +45°C
Stopień ochrony	IP 20, II klasa ochronności
Kolor	biały, RAL9010
Sposób montażu	naścienny, kołki rozporowe
Waga regulatora bez baterii	165 g
Normy, aprobaty, certyfikaty	zgodność z dyrektywami EMC, LVD, RoHS
Klasa regulatora temperatury	I
Udział w efektywności energetycznej	1%
Okres gwarancji	2 lata
Wymiary (szer./wys./gł.) mm	138/86/25
Wyposażenie regulatora	regulator Euroster 2006 PRO, kołki rozporowe, instrukcja



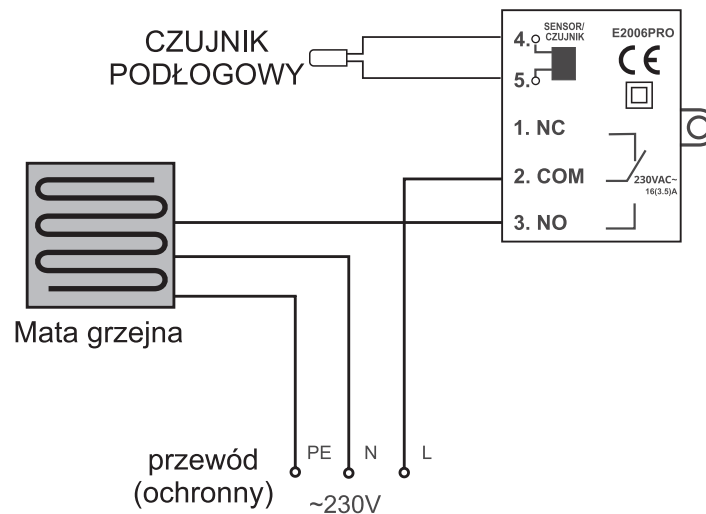


Przedstawione schematy są uproszczone i nie zawierają wszystkich elementów potrzebnych do prawidłowej instalacji.

W UKŁADZIE Z KOTŁEM GAZOWYM LUB POMPĄ CIEPŁA



W UKŁADZIE ELEKTRYCZNEGO OGRZEWANIA PODŁOGOWEGO



W UKŁADZIE Z URZĄDZENIEM ZASILANYM 230V AC (np. pompa c.o.)

