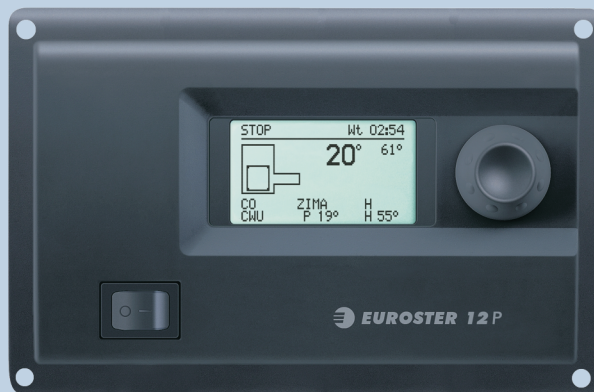
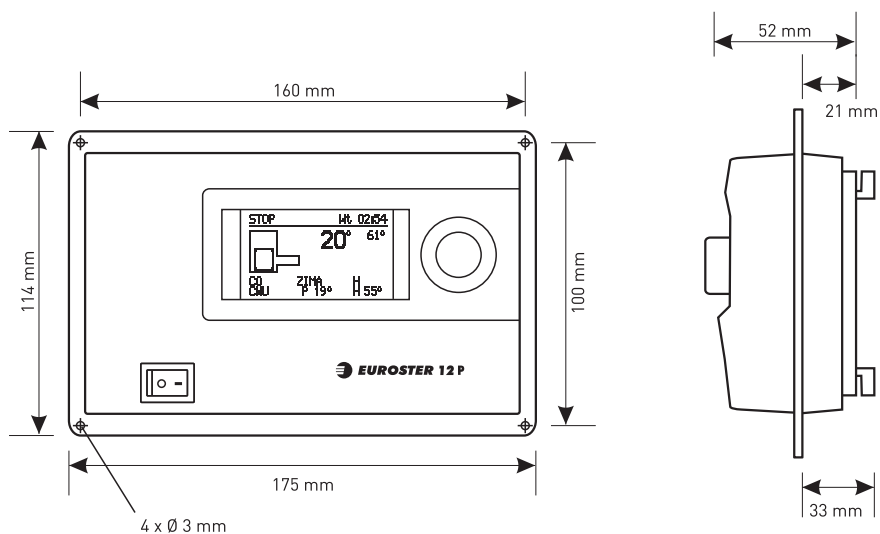


Sterownik przeznaczony do obsługi kotłów centralnego ogrzewania wyposażonych w podajnik ślimakowy.



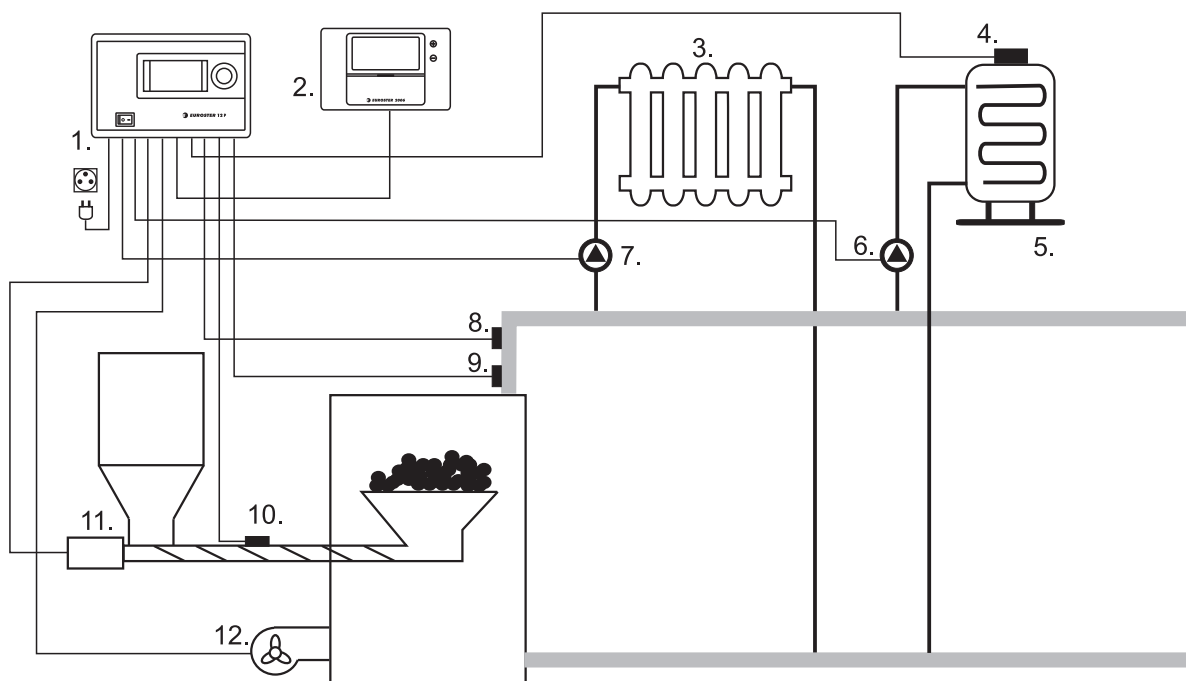
- utrzymuje zadaną temperaturę kotła poprzez sterowanie nadmuchem i pracą podajnika
- steruje pracą pompy obiegowej centralnego ogrzewania
- zarządza ładowaniem zasobnika ciepłej wody użytkowej
- montaż w obudowie kotła
- płynna regulacja obrotów dmuchawy
- harmonogram tygodniowy pracy kotła i pompy ładującej zasobnik c.w.u.
- możliwość podłączenia regulatora pokojowego
- możliwość załączenia priorytetu grzania c.w.u.
- blokada przed wychładzaniem zasobnika
- zabezpieczenia przed przegrzaniem kotła, podajnika i zasobnika
- rejestr sytuacji alarmowych
- zabezpieczenie termiczne – dodatkowe zabezpieczenie podnoszące bezpieczeństwo użytkownika
- system Anty-Stop – ochrona pomp przed zastaniem

Urządzenie sterowane	pompa c.o., dmuchawa, pompa c.w.u., podajnik ślimakowy
Napięcie zasilania	230 V 50 Hz
Maksymalne obciążenie wyjścia pomp	2 A 230 V 50 Hz
Maksymalne obciążenie wyjścia dmuchawy	0,5 A 230 V 50 Hz
Maksymalne obciążenie wyjścia podajnika	1 A 230 V 50 Hz
Maksymalny pobór mocy	3W
Zakres pomiaru temperatury	od 0°C do +100°C
Zakres regulacji temperatury c.w.u.	od +20°C do +90°C
Zakres regulacji temperatury kotła	od +40°C do +90°C
Dokładność regulacji temperatury	1°C
Zakres histerezy	2°C - 5°C
Sygnalizacja wizualna	podświetlany wyświetlacz LCD
Temperatura pracy	od +5°C do +40°C
Temperatura przechowywania	od 0°C do +50°C
Stopień ochrony obudowy	IP40
Kolor	czarny
Sposób montażu	w obudowie kotła
Waga	0,45 kg
Normy, aprobaty, certyfikaty	zgodność z dyrektywami EMC, LVD i RoHS
Okres gwarancji	2 lata
Wymiary (szer./wys./gł.) mm	175/114/52
Wyposażenie sterownika	sterownik Euroster 12P, instrukcja, opaski czujników, czujnik temperatury kotła - 1,5 m, czujnik temperatury podajnika - 3 m, czujnik temperatury zasobnika - 5 m, przewód zabezpieczenia termicznego - 1,5 m



Przedstawiony schemat jest uproszczony i nie zawiera wszystkich elementów potrzebnych do prawidłowej pracy instalacji.

SCHEMAT INSTALACJI



1. Sterownik Euroster 12P
2. Regulator pokojowy
3. Obieg c.o.
4. Czujnik temperatury zasobnika c.w.u.
5. Zasobnik c.w.u.
6. Pompa c.w.u.
7. Pompa c.o.
8. Czujnik temperatury kotła
9. Zabezpieczenie termiczne
10. Czujnik temperatury podajnika
11. Ślimakowy podajnik opatu
12. Dmuchawa