

E1288P

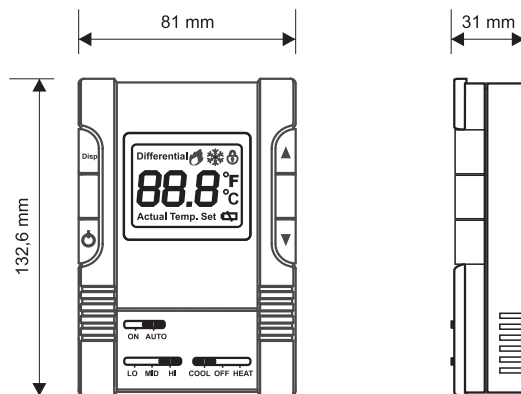
Przewodowy regulator temperatury stosowany do sterowania klimakonwektorami wentylatorowymi.



- regulator przeznaczony jest do sterowania wentylatorem ze skokową regulacją obrotów oraz siłownikami zaworów w instalacji z czynnikiem grzewczym / chłodzącym
- wyjścia do podłączenia wentylatora 3 biegowego i dwupoziomowych siłowników zaworów
- pozwala na programowanie temperatur w trzech trybach: poniedziałek – piątek, sobota i niedziela (5+1+1)
- umożliwia zaprogramowanie 4 różnych poziomów temperatury dla każdego trybu z dokładnością do 0,5°C i 15 minut
- ręczny przetątnik wyboru pracy: Grzanie / Wyłączony / Chłodzenie
- możliwość załączenia ciągłej pracy wentylatora
- funkcja blokady klawiatury
- czytelny podświetlany wyświetlacz LCD
- podtrzymanie nastaw po zaniku zasilania
- wykonanie natynkowe

Urządzenie sterowane	wentylator 3 biegowy, siłowniki zaworów
Napięcie zasilania	230 V 50 Hz
Maksymalne obciążenie	7 (3) A 230 V 50 Hz
Maksymalny pobór mocy	1,3 W
Wyjście regulatora	zaciski podłączeniowe, beznapięciowe
Zakres pomiaru temperatury	od 0°C do +50°C
Zakres regulacji temperatury	od +5°C do +35°C
Dokładność regulacji temperatury	0,5°C
Dokładność wskazań temperatury	0,1°C
Zakres histerezy	0,5/ 1/ 1,5/ 2°C
Sygnalizacja wizualna	wyświetlacz LCD
Temperatura pracy	od +5°C do +40°C
Temperatura przechowywania	od -10°C do +65°C
Stopień ochrony	IP 20, II klasa ochronności
Kolor	biały
Sposób montażu	naścienny, kołki rozporowe
Waga regulatora	223 g
Normy, aprobaty, certyfikaty	zgodność z dyrektywami EMC, LVD, RoHS
Okres gwarancji	2 lata
Wymiary (szer./wys./gt.) mm	81/132,6/31
Wyposażenie regulatora	regulator Euroster 1288P, kołki rozporowe, instrukcja z gwarancją





Przedstawione schematy są uproszczone i nie zawierają wszystkich elementów potrzebnych do prawidłowej instalacji.

SCHEMAT PODŁĄCZENIA

