

# EUROSTER 1288P

## Programowalny regulator wentylatorów



PRODUCENT: P.H.P.U. AS, ul. Polanka 8a/3, 61-131 Poznań

### WSTĘP

Regulator przeznaczony jest do sterowania wentylatorem ze skokową regulacją obrotów (3 prędkości) oraz zaworami w instalacji z czynnikiem grzewczym / chłodzącym.

### PODSTAWOWE INFORMACJE

- programowanie w trybie 5+1+1 dni (oddzielne programowanie temperatur dla: Pn – Pt, So, N)
- 4 przedziały czasowe i 4 temperatury, dla każdego dnia (Pn-Pt, So, N)
- rozdzielczość programowania czasu: 15 minut
- zakres pomiaru temperatury: 0~50 °C, rozdzielczość 0,1
- zakres regulacji temperatury: 5~35 °C, rozdzielczość 0,5 °C
- ustawiana histereza 0,5 / 1,0 / 1,5 / 2,0 °C
- ręczny przełącznik trybu pracy: *Grzanie* / *Wyłączony* / *Chłodzenie*
- ręczny przełącznik pracy wentylatora: *Auto* / *Włączony* oraz wybór jednej z 3 prędkości obrotowych
- jednostka temperatury: °C
- zegar 24-godzinny
- funkcja blokady klawiatury
- podświetlenie wyświetlacza (opcja) – niebieskie, automatycznie wyłączone po 10 s nieaktywności
- wymiary: (wysokość x szerokość x głębokość) 132,5 x 85 x 27,6 mm
- maksymalne obciążenie: 7 (3) A / 230 VAC
- zasilanie: ~230V/50Hz

### INSTALACJA



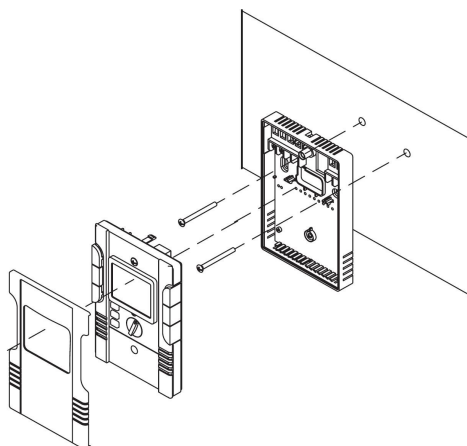
- **Przed rozpoczęciem prac instalacyjnych należy szczegółowo zapoznać się z instrukcją obsługi. Nieprawidłowy montaż i obsługa sterownika powodują utratę gwarancji.**
- **Przed montażem lub demontażem sterownika należy upewnić się, że zasilanie jest bezwzględnie odłączone.**
- **W sterowniku i na jego złączach występuje niebezpieczne napięcie, groźne dla życia, dlatego montaż sterownika należy powierzyć osobie z odpowiednimi kwalifikacjami i uprawnieniami.**

- Sterownik zamontować na obwodzie posiadającym odpowiednie, zgodnie z obowiązującymi przepisami zabezpieczenia elektryczne.
- Wykonane połączenia elektryczne oraz zastosowane przewody powinny być odpowiednie do stosowanych obciążeń i spełniać wszelkie wymagania.
- Nie montować sterownika w pomieszczeniach o podwyższonej wilgotności, chronić przed wodą oraz innymi cieczami.
- Nie należy instalować sterownika posiadającego uszkodzenia mechaniczne.
- Sterownik nie jest elementem bezpieczeństwa instalacji grzewczej. W systemach grzewczych, w których istnieje ryzyko wystąpienia szkód w przypadku awarii układów sterowania, należy stosować dodatkowe zabezpieczenia.

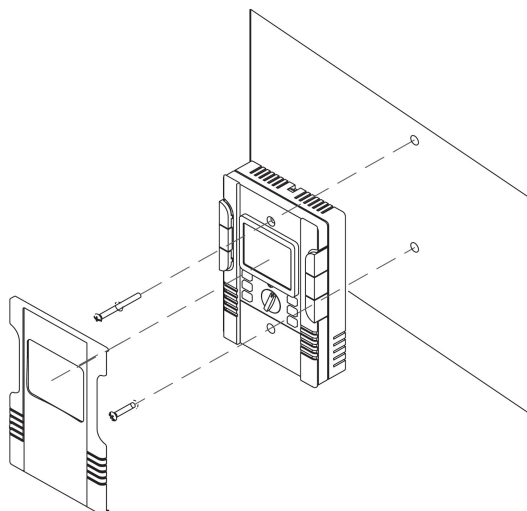
### LOKALIZACJA REGULATORA

Wybór miejsca montażu regulatora ma bardzo duży wpływ na poprawność jego działania. Proszę wziąć pod uwagę poniższe zalecenia.

1. Regulator powinien być umieszczony na wewnętrznej ścianie pomieszczenia, w którym zainstalowany jest sterowany grzejnik, na wysokości ok. 1,5 m nad podłogą.
2. Nie należy montować regulatora w miejscach, gdzie występują chwilowe zmiany temperatury, np. w pobliżu kominka, okien, drzwi, czy w miejscach silnie nasłonecznionych i w pomieszczeniach, w których temperatura przekracza 40°C.
3. Nie zastawiać regulatora meblami.
4. Instalacja grzewcza, sanitarna, kominy znajdujące się w ścianie, na której montuje się regulator, mogą spowodować błędne wskazanie temperatury.
5. Instalacja regulatora w pomieszczeniu o dużej wilgotności skraca jego żywotność (korozja).
6. Należy zapewnić swobodny obieg powietrza wokół regulatora.
7. Wszystkie prace budowlane, malarskie itp. muszą być zakończone, nim sterownik zostanie zamontowany.
8. Regulator nie wymaga poziomowania.



Dla montażu poziomego odstęp 60mm.



Dla montażu pionowego odstęp 82mm.

### SPOSÓB OTWIERANIA OBUDOWY

1. Zdjąć wierzchnią nakładkę



2. Odkręcić dwie śruby (jedna znajduje się nad wyświetlaczem, druga po prawej stronie przełącznika On / Auto)



3. Włożyć płaski śrubokręt w wycięcie umieszczone na górnej krawędzi urządzenia

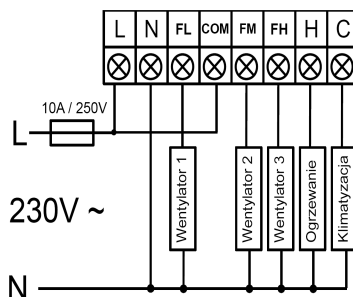


4. Lekko wcisnąć zatrzask śrubokrętem i otworzyć obudowę

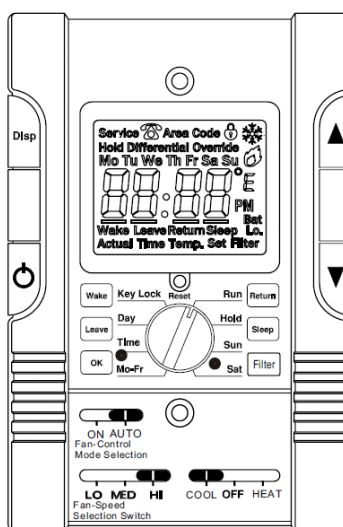
### SPOSÓB PODŁĄCZENIA


Przed zamocowaniem regulatora należy doprowadzić wszystkie niezbędne przewody. Należy je przykręcić do złącz zgodnie z opisem i rysunkiem, zachowując właściwe oznaczenie przewodów. Do zacisków N przykręcić przewody neutralne, do zacisków L przewody fazowe.

**Uwaga! Po zakończeniu montażu należy wyjąć folię izolującą , która znajduje się z lewej strony regulatora.**



## FUNKCJE KŁAWISZY



<b>Disp</b>	służy do przełączania trybu wyświetlania: <b>A</b> – regulator pokazuje kolejną temperaturę aktualną, ustawioną oraz czas <b>B</b> – regulator pokazuje jedynie aktualną temperaturę
<b>Standby</b> 	służy do wyłączenia i włączania regulatora; w stanie wyłączonym styki przełącznika są rozłączone
	służą do zwiększania i zmniejszania ustawianej wartości
<b>Wake, Leave, Return, Sleep</b>	używane wyłącznie przy programowaniu; wciśnięcie klawisza powoduje przejście do ustawiania odpowiednio pierwszego (P1), drugiego (P2), trzeciego (P3) lub czwartego (P4) przedziału czasowego
<b>OK</b>	służy do zatwierdzania wprowadzanej wartości (wciśnięcie powoduje również przejście do ustawiania kolejnego parametru)
<b>Filter</b>	służy do obsługi funkcji przypomnienia o konieczności wymiany filtra
<b>Funkcje pokrętki</b>	Tryb pracy regulatora jest ustawiany przy pomocy pokrętki. <b>Key Lock</b> – blokada klawiszy <b>Day</b> – ustawianie aktualnego dnia tygodnia <b>Time</b> – ustawianie aktualnego czasu <b>Mo-Fr</b> – programowanie regulatora dla dni poniedziałek – piątek <b>Sat</b> – programowanie regulatora dla soboty <b>Sun</b> – programowanie regulatora dla niedzieli <b>Hold</b> – praca ze stałą temperaturą (bez względu na czas) <b>Run</b> – praca według programów

## USTAWIANIE HISTEREZY

1. Jeżeli regulator jest wyposażony w pokrętło, ustawić je w pozycji Run
2. Wcisnąć równocześnie przyciski ▲ i ▼ na przynajmniej 8 sekund
3. Ustawić żadaną histerezę przy użyciu klawiszy ▲ i ▼
4. Po 5 sekundach nastawa zostanie zapamiętana, a regulator rozpocznie normalną pracę

## PROGRAMOWANIE REGULATORA

Jeżeli podczas programowania regulatora w ciągu 10 minut nie zostanie wciśnięty żaden z klawiszy, włączy się mechanizm zabezpieczający. Regulator rozłączy przekaźnik, a na wyświetlaczu pojawi się napis „Err”.

W takim przypadku, należy ustawić pokrętło w pozycji „Run”. W razie potrzeby można ponowić próbę programowania, ustawiając pokrętło na wybrany dzień.

### USTAWIENIE DATY I CZASU

1. Ustawić pokrętło w pozycji **Day**
2. Ustawić pokrętło w pozycji **Time**
3. Ustawić dzień tygodnia przy użyciu klawiszy ▲ i ▼
4. Ustawić godzinę przy użyciu klawiszy ▲ i ▼

### USTAWIENIE PRZEDZIAŁÓW CZASOWYCH

Przed rozpoczęciem programowania upewnić się, że regulator znajduje się w trybie **HEAT** lub **COOL**

Przejsć do trybu ustawiania przedziałów czasowych obowiązujących od poniedziałku do piątku, ustawiając pokrętło w pozycji **Mo-Fr**

1. Wybrać pierwszy przedział czasowy (P1) klawiszem **Wake**
2. Ustawić moment rozpoczęcia pierwszego przedziału klawiszami ▲ i ▼
3. Zatwierdzić wprowadzoną wartość klawiszem **OK**
4. Ustawić wymaganą temperaturę klawiszami ▲ i ▼  
*Wcisnięcie klawisza **OK** spowoduje przełączanie między ustawianiem godziny rozpoczęcia przedziału i temperatury.*
5. Wybrać drugi przedział (P2) klawiszem **Leave**
6. Ustawić parametry drugiego przedziału, powtarzając kroki z punktów 3 – 5
7. Wybrać trzeci przedział (P3) klawiszem **Return**
8. Ustawić parametry trzeciego przedziału, powtarzając kroki z punktów 3 – 5
9. Wybrać czwarty przedział (P4) klawiszem **Sleep**
10. Ustawić parametry czwartego przedziału, powtarzając kroki z punktów 3 – 5
11. Po wprowadzeniu parametrów dla wszystkich czterech przedziałów czasowych obowiązujących od poniedziałku do piątku, przestawić pokrętło w pozycję **Sat** i wprowadzić parametry dla przedziałów obowiązujących w sobotę.
12. Przeszawić pokrętło w pozycję **Sun** i wprowadzić parametry dla przedziałów obowiązujących w niedzielę.
13. W celu uruchomienia pracy zaprogramowanej, ustawić pokrętło w pozycji **Run**.

Wprowadzone wartości można skorygować w dowolnej chwili; w tym celu należy ustawić pokrętło na odpowiedni dzień tygodnia, wybrać odpowiedni przedział przyciskami **Wake / Leave / Return / Sleep** i ustawienie czasu lub temperatury klawiszem **OK**. Po skorygowaniu wartości, ustawić pokrętło w pozycji **Run**.

### RĘCZNA ZMIANA TEMPERATURY

W razie potrzeby, użytkownik może zmienić wymaganą temperaturę, bez potrzeby przeprogramowania regulatora. Zmieniona temperatura może być utrzymywana do momentu rozpoczęcia kolejnego przedziału czasowego (**tzw. chwilowa zmiana temperatury**) lub w nieskończoność (**tzw. stała zmiana temperatury**).

### CHWILOWA ZMIANA TEMPERATURY

1. Upewnić się, że pokrętko jest ustawione w pozycji **Run**
2. Ustawić temperaturę klawiszami ▲ i ▼
3. Po 5 sekundach nowa temperatura zostanie zapamiętana. Regulator będzie ją utrzymywał do momentu rozpoczęcia kolejnego przedziału czasowego. Aby powrócić do pracy automatycznej, należy przestawić pokrętko w jakąkolwiek pozycję inną niż **Run**, a następnie ustawić je z powrotem w pozycji **Run**.

### STAŁA ZMIANA TEMPERATURY

1. Ustawić pokrętko w pozycji **Hold**
2. Ustawić temperaturę klawiszami ▲ i ▼
3. Po 5 sekundach nowa temperatura zostanie zapamiętana. Regulator będzie ją utrzymywał przez cały czas, kiedy pokrętko będzie ustawione w pozycji **Hold**. Aby powrócić do normalnej pracy, należy przestawić pokrętko w pozycję **Run**.

### FUNKCJA PRZYPOMINANIA O KONIECZNOŚCI WYMIANY FILTRA

Regulator Euroster 1288P został wyposażony w funkcję zliczania czasu pracy wentylatora. Po przekroczeniu zadanej wartości, na wyświetlaczu pojawi się napis **Service & Filter** informujący użytkownika o konieczności przeprowadzenia czynności konserwacyjnych (np. czyszczenia i wymiany filtra powietrza).

Licznik czasu pracy wentylatora musi być ręcznie zerowany po wykonaniu czynności konserwacyjnych.

### USTAWIANIE CZASU PRACY WENTYLATORA

1. Upewnić się, że pokrętko jest ustawione w pozycję **Run**
2. Wcisnąć dwukrotnie klawisz **Filter** – w prawej dolnej części wyświetlacza pojawi się napis **Set Filter**
3. Wcisnąć i przytrzymać klawisz **OK** przez 5 sekund, dopóki wyraz **Set** nie zacznie migać
4. Ustawić czas pracy klawiszami ▲ i ▼. Każde wciśnięcie klawisza powoduje zmianę czasu o 100 godzin
5. Po 8 sekundach nastawa zostanie zapamiętana, a regulator powróci do normalnej pracy.

### ZEROWANIE LICZNIKA CZASU PRACY WENTYLATORA

1. Upewnić się, że pokrętko jest ustawione w pozycję **Run**
2. Wcisnąć klawisz **Filter** – w dolnej części wyświetlacza pojawi się napis **Actual Filter**
3. Wcisnąć i przytrzymać klawisz **OK** przez 5 sekund, dopóki wyraz **Filter** nie zacznie migać
4. Powtórnie wcisnąć klawisz **OK**. Licznik zostanie wyzerowany.
5. Po 8 sekundach nowa wartość zostanie zapamiętana, a regulator powróci do normalnej pracy. Regulator rozpocznie odliczanie czasu pracy z nowym filtrem.

### INFORMACJA O UTYLIZACJI ODPADÓW ELEKTRONICZNYCH



Dołożyliśmy wszelkich starań, aby niniejszy regulator pracował jak najdłużej. Urządzenie to ulega jednak naturalnemu zużyciu. Jeżeli nie będzie spełniało już Państwa wymagań, prosimy o oddanie go do punktu zbiórki odpadów elektronicznych. Bezpłatny odbiór urządzeń jest prowadzony przez lokalnych dystrybutorów sprzętu elektronicznego.

Nieprawidłowa utylizacja odpadów elektronicznych powoduje niepotrzebne zanieczyszczenie środowiska naturalnego.

Opakowanie kartonowe prosimy przekazać na makulaturę.

**KARTA GWARANCYJNA**  
**Regulator temperatury Euroster 1288P**

**Warunki gwarancji:**

1. Gwarancji udziela się na okres 24 miesięcy liczonych od daty sprzedaży.
2. Uprawnienia wynikające z udzielonej gwarancji są realizowane na terytorium Rzeczypospolitej Polskiej.
3. Reklamowany sterownik wraz z kartą gwarancyjną należy dostarczyć do punktu sprzedaży lub bezpośrednio do producenta po uzgodnieniu formy dostawy.
4. Termin rozpatrzenia gwarancji wynosi 14 dni roboczych od daty otrzymania urządzenia przez producenta.
5. Uprawnionym do dokonywania jakichkolwiek napraw produktu jest wyłącznie producent lub inny podmiot działający z wyraźnego upoważnienia producenta.
6. Gwarancja traci ważność w przypadku uszkodzenia mechanicznego, niewłaściwej eksploatacji i dokonywania napraw przez osoby nieuprawnione.
7. Gwarancja na sprzedany towar konsumpcyjny nie wyłącza, nie ogranicza, ani nie zawiesza uprawnień kupującego wynikających z niezgodności towaru z umową.

.....  
data sprzedaży

nr seryjny/data produkcji

pieczętka firmowa  
i podpisserwis: tel.  
(65) 57-12-012

**Podmiotem udzielającym gwarancji (gwarantem) jest:**  
**P.H.P.U. AS Agnieszka Szymańska-Kaczyńska, Chumiętki 4, 63-840 Krobia**