

EUROSTER 11/11C

STEROWNIK POMPY C.O.



wersja instrukcji 01.08.2016

PRODUCENT: P.H.P.U. AS, Chumiętki 4, 63-840 Krobia

1. WSTĘP

Aby zapewnić prawidłową pracę sterownika i instalacji c.o., należy dokładnie zapoznać się z niniejszą instrukcją obsługi.

2. ZASTOSOWANIE

Elektroniczny sterownik pompy centralnego ogrzewania **EUROSTER 11, 11C** przeznaczony jest do automatycznego załączania i wyłączania pompy obiegowej w zależności od temperatury. Zespół sterownik - pompa wymusza obieg wody w instalacjach c.o. z kotłem węglowym i gazowym bez układu sterującego pracą pompy.

Czujnik sterownika mierzy temperaturę wody na zasilaniu instalacji c.o.

W instalacji c.o. z kotłem węglowym sterownik wyłączy pompę obiegową po wygaśnięciu płomienia w kotle.

Pompowanie wody przy wygaszonym płomieniu jest niewskazane, gdyż ciąg powietrza do komina powoduje szybsze stygnięcie wody w kotle niż w grzejnikach. Optymalną temperaturę można ustawić pokrętkiem sterownika (najczęściej ok. 40°C).

W instalacji c.o. z kotłem gazowym temperatura ustawiona na sterowniku musi być niższa od temperatury ustawionej na termostacie w kotle c.o. Ustawienie pokrętkła sterownika na temperaturę powyżej punktu rosy zapobiega poceniu się kotła w trakcie rozgrzewania wody w instalacji.



Sterownik **EUROSTER 11C** wyposażony jest w system Anty-Stop który zapobiega procesowi zatarcia wirnika nieużywanej pompy. Po zakończeniu sezonu grzewczego, co dwa tygodnie uruchamia pompę na ok. pół minuty. Aby system działał po sezonie, sterownik należy pozostawić włączony.

3. WYGLĄD ZEWNĘTRZNY



1. Włącznik sieciowy
2. Przewód zasilający sterownik, 230 V 50 Hz
3. Przewód zasilający pompę, 230 V 50 Hz
4. Przewód czujnika temperatury
5. Pokrętko regulacji temperatury
6. Sygnalizacja pracy sterownika
7. Sygnalizacja pracy pompy
8. Włącznik pracy ciągłej

4. MONTAŻ STEROWNIKA



OGÓLNE ZASADY BEZPIECZEŃSTWA

- **Przed rozpoczęciem prac instalacyjnych należy szczegółowo zapoznać się z instrukcją obsługi. Nieprawidłowy montaż i niewłaściwe użytkowanie mogą spowodować poważne zagrożenie dla użytkownika lub innych osób oraz doprowadzić do strat materialnych!**
- **Przed montażem lub demontażem oraz konserwacją sterownika należy upewnić się, że zasilanie jest bezwzględnie**

nie odłączone!

- W sterowniku i na jego przewodach występuje niebezpieczne napięcie, groźne dla życia, dlatego montaż sterownika należy powierzyć osobie z odpowiednimi kwalifikacjami i uprawnieniami elektrycznymi!
- Nie montować sterownika w pomieszczeniach o podwyższonej wilgotności, znacznym zapyleniu lub, w których występują opary substancji żrących czy łatwopalnych, chronić przed wodą oraz innymi cieczami!
- Nie należy instalować sterownika posiadającego uszkodzenia mechaniczne!
- Sterownik nie jest elementem bezpieczeństwa instalacji grzewczej. W systemach grzewczych, w których istnieje ryzyko wystąpienia szkód w przypadku awarii układów sterowania, należy stosować dodatkowe zabezpieczenia!
- Podczas podłączania przewodów zasilających należy zwrócić szczególną uwagę na poprawność podłączenia przewodów ochronnych PE!
- Nie należy wykorzystywać sterownika niezgodnie z przeznaczeniem!
- Urządzenie nie jest przeznaczone do użytkowania przez dzieci!
- Nieprzestrzeganie zasad bezpieczeństwa i konserwacji powoduje utratę gwarancji!

a) mocowanie sterownika:

- temperatura otoczenia w miejscu zainstalowania sterownika nie powinna przekraczać 40°C,
- sterownik zamocować na ścianie lub innym wsporniku za pomocą dwóch wkrętów (kołki rozporowe z wkrętami dołączone są do regulatora),
- przewody wyprowadzone ze sterownika umocować uchwyty do ściany.

b) mocowanie czujnika:

- czujników nie zanurzać w cieczach oraz nie instalować na wylotach spalin do komina,
- zainstalować czujnik źródła ciepła na kotle, w przeznaczonym do tego miejscu lub na nieosłoniętej rurze wyjściowej z kotła c.o. (możliwie jak najbliżej kotła),
- opaskami zaciskowymi docisnąć czujnik do rury, założyć izolację termiczną.

c) podłączenie przewodu zasilającego do pompy:

- do zacisku (≡) podłączyć żyłę koloru żółtego lub żółto-zielonego (przewód ochronny),
- do zacisku (N) podłączyć żyłę koloru niebieskiego,
- do zacisku (L) podłączyć żyłę koloru brązowego.

d) sprawdzenie poprawności podłączenia:

- sprawdzić poprawność podłączenia przewodów i przykręcić pokrywę puszki zaciskowej pompy.

e) podłączenie sterownika:

- **po zabezpieczeniu przewodów przed przypadkowym zerwaniem**, przewód zasilający należy podłączyć do gniazda sieciowego 230 V 50 Hz z bolcem uziemiającym.

KONSERWACJA

- Przed każdym sezonem grzewczym sterownik oczyścić z kurzu i innych zanieczyszczeń, sprawdzić stan techniczny przewodów i ich zamocowania.
- Do czyszczenia sterownika nie należy używać rozpuszczalników i agresywnych detergentów, które mogą uszkodzić powierzchnię obudowy. W razie potrzeby ostrożnie przetrzeć miękką ściereczką.

5. WŁĄCZENIE STEROWNIKA

- ustawić włącznik sieciowy (1.) w pozycji I,
- dioda zielona świeci się,
- w wersji **EUROSTER 11C**, na około 30 sekund po włączeniu, układ Anty-Stop załącza pompę. Jest to sygnalizowane zapaleniem czerwonej diody.
- nastawić żądaną temperaturę pokrętkiem.

6. PRACA STEROWNIKA

Sterownik załącza i wyłącza pompę w zależności od temperatury nastawionej na pokrętkle. Pompa załączana jest, gdy temperatura czujnika jest wyższa od nastawionej, natomiast wyłączana, gdy temperatura spadnie poniżej wartości ustawionej na sterowniku.

7. PRACA RĘCZNA

Sterownik **EUROSTER 11, 11C** umożliwia ręczne włączenie pompy. Jest to przydatne np. przy odpowietrzaniu instalacji lub w razie uszkodzenia czujnika.

- ustawić włącznik pracy ciągłej (8.) w pozycję I (zapala się dioda czerwona),
- pompa pracuje cały czas, niezależnie od temperatury nastawionej na sterowniku i rzeczywistej temperatury w miejscu zamontowania czujnika.

8. TYPOWE USTERKI I SPOSOBY ICH USUNIĘCIA

Zielona lampka sygnalizująca włączenie urządzenia nie świeci

Przepalony bezpiecznik – przesłać urządzenie do serwisu.

Nie działa pompa

Włączyć pompę włącznikiem (8.). Jeżeli wskaźnik włączenia pompy (7.) zapala się, a pompa nie uruchamia się – sprawdzić połączenia i pompę (podłączyć ją z pominięciem sterownika). Jeśli pompa działa - przesłać urządzenie do serwisu. Przekręcić pokrętko na minimalną temperaturę i ogrzać czujnik temperatury – jeśli nie powoduje to zapalenia wskaźnika – przesłać urządzenie do serwisu.

Pompa działa w sposób ciągły

Upewnić się, że włącznik pracy ciągłej (8.) nie jest włączony.

Nastawić pokrętko na maksymalną temperaturę. Jeśli wskaźnik pracy pompy ciągle świeci – przesłać urządzenie do serwisu. Jeśli wskaźnik gaśnie, a mimo to pompa pracuje – sprawdzić połączenia.

9. UPROSZCZONA DEKLARACJA ZGODNOŚCI UE

P.H.P.U. AS AGNIESZKA SZYMAŃSKA-KACZYŃSKA niniejszym oświadcza, że typ urządzenia **EUROSTER 11/11C** jest zgodny z dyrektywami: 2014/35/UE (LVD), 2014/30/UE (EMC), 2011/65/UE (RoHS).

Pełny tekst deklaracji zgodności UE jest dostępny pod następującym adresem internetowym: www.euroster.pl

10. DANE TECHNICZNE

Napięcie zasilania: 230 V 50 Hz

Maksymalne obciążenie wyjścia: 3 A 250 V 50 Hz

Maksymalny pobór mocy: 1,2 W

Zakres pomiaru temperatury: 5°C - 90°C

Zakres regulacji temperatury: 5°C - 90°C

Histereza: 5°C

Temperatura pracy: 5°C - 40°C

Długość przewodów: 1,5 m

Waga sterownika z przewodami: 0,52 kg

Wymiary (szer. x wys. x gł.): 150 x 90 x 52 mm

Zabezpieczenie sieciowe: bezpiecznik topikowy zwłoczny WTA-T3, 15A (wewnątrz urządzenia)

11. SKŁAD ZESTAWU

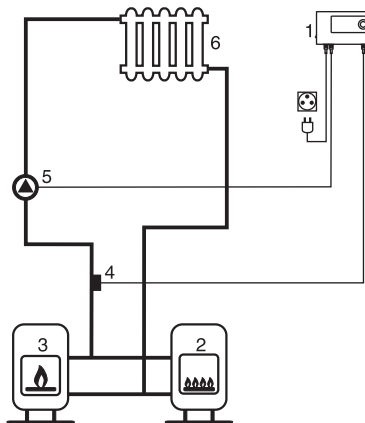
- a) sterownik z czujnikiem temperatury
- b) opaska czujnika
- c) kołki rozporowe
- d) instrukcja obsługi z gwarancją
- e) szablon mocowania

12. SCHEMAT PODŁĄCZENIA

Przedstawiony schemat jest uproszczony i nie zawiera wszystkich elementów potrzebnych do prawidłowej pracy instalacji.

Z pompą c.o. w układzie z dwoma kotłami: węglowym i gazowym

1. Sterownik **EUROSTER 11, 11C**
2. Kocioł c.o.(gazowy)
3. Kocioł c.o.
4. Czujnik temperatury
5. Pompa c.o.
6. Odbiornik ciepła - grzejnik



INFORMACJA O UTYLIZACJI ODPADÓW ELEKTRONICZNYCH



To urządzenie zostało zaprojektowane i wykonane z materiałów oraz komponentów wysokiej jakości, które nadają się do ponownego wykorzystania. Jeżeli urządzenie, opakowanie, instrukcja obsługi itp. zostały opatrzone symbolem przekreślonego kołowego kontenera na odpady, oznacza to, że produkt podlega selektywnej zbiórce zgodnie z Dyrektywą Parlamentu Europejskiego i Rady 2012/19/UE. Takie oznakowanie informuje, że sprzęt elektryczny i elektroniczny po okresie użytkowania, nie może być wyrzucony wraz z innymi odpadami pochodzącymi z gospodarstwa domowego. Użytkownik jest zobowiązany do oddania użytego sprzętu prowadzącym punkty zbiórki zużytego sprzętu elektrycznego i elektronicznego.

Prowadzący punkty zbiórki, w tym lokalne punkty zbiórki, sklepy oraz gminne jednostki, tworzą odpowiedni system umożliwiający oddanie tego sprzętu. Prawidłowa utylizacja zużytego sprzętu przyczynia się do uniknięcia szkodliwych dla zdrowia ludzi i środowiska naturalnego konsekwencji, wynikających z możliwości obecności w sprzęcie składników niebezpiecznych oraz niewłaściwego składowania i przetwarzania takiego sprzętu. Selektywna zbiórka sprzyja również odzyskowi materiałów i komponentów, z których wyprodukowane było urządzenie. Gospodarstwo domowe spełnia ważną rolę w przyczynianiu się do ponownego użycia i odzysku, w tym recyklingu, zużytego sprzętu, na tym etapie kształtuje się postawy, które wpływają na zachowanie wspólnego dobra jakim jest czyste środowisko naturalne. Gospodarstwa domowe są także jednym z większych użytkowników drobnego sprzętu i racjonalne gospodarowanie nim na tym etapie wpływa na odzyskiwanie surowców wtórnych. W przypadku niewłaściwej utylizacji tego produktu mogą zostać nałożone kary zgodnie z ustawodawstwem krajowym.

KARTA GWARANCYJNA

Warunki gwarancji:

Regulator **EUROSTER 11/11C** numer seryjny.....

1. Gwarancji udziela się na okres 24 miesięcy liczonych od daty sprzedaży.
2. Uprawnienia wynikające z udzielonej gwarancji są realizowane na terytorium Rzeczypospolitej Polskiej.
3. Reklamowany sterownik wraz z kartą gwarancyjną należy dostarczyć do punktu sprzedaży lub bezpośrednio do producenta po uzgodnieniu formy dostawy.
4. Termin rozpatrzenia gwarancji wynosi 14 dni roboczych od daty otrzymania urządzenia przez producenta.
5. Uprawnionym do dokonywania jakichkolwiek napraw produktu jest wyłącznie producent lub inny podmiot działający z wyraźnego upoważnienia producenta.
6. Gwarancja traci ważność w przypadku uszkodzenia mechanicznego, niewłaściwej eksploatacji i dokonywania napraw przez osoby nieuprawnione.
7. Gwarancja na sprzedany towar konsumpcyjny nie wyłącza, nie ogranicza, ani nie zawiesza uprawnień kupującego wynikających z niezgodności towaru z umową.

Data sprzedaży

Pieczętka firmowa
i podpis

serwis: tel. (65) 57-12-012

Podmiotem udzielającym gwarancji jest:

P.H.P.U. AS Agnieszka Szymańska-Kaczyńska, Chumiętki 4, 63-840 Krobica